

INDICE

1	INTRODUZIONE.....	5
2	SISTEMA DI RIFERIMENTO.....	6
3	VERTICI DI DETTAGLIO E CAPISALDI.....	7
4	PRECISIONE E TOLLERANZE	9
5	IL RILIEVO DELLE RETI.....	10
6	LE OPERAZIONI PRELIMINARI	11
7	LA RICOGNIZIONE DEI LUOGHI	12
8	IL RILIEVO PRELIMINARE	13
8.1	RETI FOGNARIE	14
8.2	LINEE GUIDA PER IL RILIEVO DEI COLLETTORI	15
8.3	RETI IDRICHE	16
9	RILIEVO TOPOGRAFICO E/O GEOMETRICO E RESTITUZIONE VETTORIALE	17
9.1	RILIEVO DEI MANUFATTI EVIDENTI	17
9.2	INDICAZIONE PER LA COMPILAZIONE DELLE SCHEDE TECNICHE DI RILIEVO	18
9.2.1	<i>Scheda Tecnica di Rilievo Pozzetto.....</i>	<i>19</i>
9.2.2	<i>Scheda Tecnica di Rilievo Scaricatore di Piena.....</i>	<i>23</i>
9.2.3	<i>Scheda di Rilievo "Raccolta dati" Immissioni.....</i>	<i>31</i>
9.3	RILIEVO DEI MANUFATTI NON EVIDENTI	33
9.4	IMMAGINI DIGITALI	33
9.5	IMMAGINI DI DISEGNI TECNICI DEI MANUFATTI RILEVATI	33
9.6	IMMAGINI DI DISEGNI TECNICI DEI MANUFATTI RILEVATI	34
10	PROGETTAZIONE	35
10.1.1	<i>Elaborati grafici</i>	<i>36</i>
10.1.2	<i>Disciplinare descrittivo e prestazionale degli elementi tecnici.....</i>	<i>37</i>
10.1.3	<i>Piano particellare di esproprio.....</i>	<i>37</i>

10.1.4	<i>Elenco dei prezzi unitari, computo metrico estimativo e quadro economico del progetto esecutivo</i>	37
10.1.5	<i>Calcoli delle strutture e degli impianti</i>	38
10.1.6	<i>Calcoli esecutivi delle strutture e degli impianti</i>	39
10.2	CO-PROGETTAZIONE E PROGETTAZIONE "IN SINERGIA"	40
11	MATERIALE FORNITO DALL'ENTE APPALTANTE	41
12	DOCUMENTAZIONE DA PRODURRE	42
12.1	FORMATI	45
12.2	COMPOSIZIONE DELLA TAVOLA	45
12.3	ELABORAZIONE DI GRAFICI	45
12.4	SPECIFICHE GRAFICHE	46
12.5	SCALE DIMENSIONALI	46
12.6	UNITÀ DI MISURA	46
12.7	SISTEMA DI RIFERIMENTO	46
12.8	IL FILE DI STAMPA	46
12.9	SCHEMA DELLE RELAZIONI E TABELLE	46
13	SPECIFICHE DI REDAZIONE DEI COMPUTI	48
13.1	ELENCO DEGLI ELABORATI TECNICO ECONOMICI	48
13.2	PREZZARI DI RIFERIMENTO E COSTO DELLA MANODOPERA	48
13.3	COMPOSIZIONE DEGLI ELABORATI	49
14	RISERVATEZZA	50
15	OBBLIGHI DEL CONTRAENTE	51
APPENDICE 1 - INDICAZIONI PER L'INSERIMENTO DATI NEGLI SHAPEFILE DI RILIEVO DELLE INFRASTRUTTURE FOGNARIE		52
APPENDICE 2 - INDICAZIONI PER DISEGNARE E POSIZIONARE GLI OGGETTI CHE NECESSITANO DI PARTICOLARE ATTENZIONE NEGLI SHAPEFILE DI RILIEVO DELLE INFRASTRUTTURE FOGNARIE		56

APPENDICE 3 - METODOLOGIA DI ARCHIVIAZIONE DEGLI ALLEGATI ED INDICAZIONI PER LA COMPILAZIONE DEI CAMPI “PORTING ID”, “CODICE”, “CODICE ATO”, “CODICE IDENTIFICATIVO” 62

INDICE DELLE FIGURE

Figura 1 – Schema tipo di rilievo	13
Figura 2 - Pianta pozzetto quadrato	15
Figura 3 - Pianta pozzetto rettangolare.....	15
Figura 4 – Scheda tecnica di rilievo Pozzetto - Sezione dati generali.....	19
Figura 5 - Scheda tecnica di rilievo Pozzetto - Sezione dati tecnici pozzetto	20
Figura 6 - Scheda tecnica di rilievo Pozzetto - Sezione dati tecnici condotte	21
Figura 7 - Scheda tecnica di rilievo Pozzetto - Sezione campi note.....	22
Figura 8 – Scaricatore di Piena - Sezione dati generali.....	24
Figura 9 – Scaricatore di Piena - Sezione dati generali - tipologia punto di accesso.....	24
Figura 10 – Scaricatore di Piena – Schema funzionamento	25
Figura 11 – Scaricatore di Piena – Schemi camera principale e secondaria.....	26
Figura 12 - Scaricatore di Piena - sezione camera principale e secondaria.....	27
Figura 13 - Scaricatore di Piena - Schema luce di fondo	27
Figura 14 – Scaricatore di Piena -Schema dati tecnici condotte 1	28
Figura 15 - Scaricatore di Piena - dati tecnici condotte 2.....	28
Figura 16 - Scaricatore di Piena - Altro	29
Figura 17 - Scaricatore di Piena – Schema riprese foto.....	30
Figura 18 – Scaricatore di Piena – Catalogazione foto	30
Figura 19 – Scheda tecnica di raccolta dati di Immissioni – dati di rilievo e domain	32
Figura 20 - Scheda tecnica di raccolta dati di Immissione - Altro.....	32
Figura 21 – Schema di disegno in GIS – Esempio di rappresentazione del verso di una condotta	56
Figura 22 - Schema di disegno in GIS – Esempio di rappresentazione di due pozzetti	57
Figura 23 - Schema di disegno in GIS – Esempio di rappresentazione di uno sfioro e di un punto di scarico	58
Figura 24 - Schema di disegno in GIS – Esempio di rappresentazione di un punto di immissione	59
Figura 25 -Schema di disegno in GIS – Esempio di rappresentazione di un attraversamento fognario	60
Figura 26 - Schema di disegno in GIS - Esempio di rappresentazione di un attraversamento fognario con camicia.....	60
Figura 27 - Schema di disegno in GIS – Esempio di rappresentazione di un impianto di sollevamento	61

Allegati

- Specifiche tecniche per il raffittimento della rete fondamentale IGM95
- Schede tecniche di rilievo in campo
- Schede tecniche di supporto alla compilazione degli ShapeFile
- Schede di raccolta dati
- Modello Dati GIS
- Domini utilizzati per alcuni campi delle Feature Class del Modello Dati
- Informazioni relative agli allegati multimediali
- ShapeFiles delle Feature Class oggetto di rilievo/compilazione

1 INTRODUZIONE

La GORI S.p.A. (di seguito GORI o Società) è una società mista a prevalente capitale pubblico operante nel settore del ciclo integrato dell'acqua, a cui è stata affidata mediante sottoscrizione di apposita Convenzione la gestione del servizio idrico integrato nell'Ambito Distrettuale "Sarnese Vesuviano" della REGIONE CAMPANIA, conformemente a quanto disposto dalla Legge Regionale Campania n. 50/2015. Il territorio gestito da GORI comprende 76 Comuni, sia nella Provincia di Napoli che nella Provincia di Salerno, situati nel territorio della Penisola Sorrentina e Isola di Capri, nell'area del Vesuvio (interno e costiero), nell'area dei Monti Lattari e nel bacino idrografico del fiume Sarno.

In particolare, i comuni gestiti da GORI sono:

Anacapri, Angri, Boscoreale, Boscotrecase, Bracigliano, Brusciano, Calvanico, Camposano, Capri, Carbonara di Nola, Casalnuovo di Napoli, Casamarciano, Casola di Napoli, Castel San Giorgio, Castellammare di Stabia, Castello di Cisterna, Cercola, Cicciano, Cimitile, Comiziano, Corbara, Ercolano, Fisciano, Gragnano, Lettere, Liveri, Mariglianella, Marigliano, Massa di Somma, Massa Lubrense, Mercato San Severino, Meta, Nocera Inferiore, Nocera Superiore, Nola, Ottaviano, Pagani, Palma Campania, Piano di Sorrento, Pimonte, Poggiomarino, Pollena Trocchia, Pomigliano d'Arco, Pompei, Portici, Roccapiemonte, Roccarainola, San Gennaro Vesuviano, San Giorgio a Cremano, San Giuseppe Vesuviano, San Marzano sul Sarno, San Paolo Bel Sito, San Sebastiano al Vesuvio, San Valentino Torio, San Vitaliano, Sant'Agnello, Sant'Anastasia, Sant'Antonio Abate, Sant'Egidio del Monte Albino, Santa Maria la Carità, Sarno, Saviano, Scafati, Scisciano, Siano, Somma Vesuviana, Sorrento, Striano, Terzigno, Torre Annunziata, Torre del Greco, Trecase, Tufino, Vico Equense, Visciano, Volla .

La presente procedura riguarda i *"Servizi di progettazione per le infrastrutture del Servizio Idrico Integrato (S.I.I.) di competenza della GORI S.p.A. ricadenti nel territorio dell'Ambito Distrettuale Sarnese-Vesuviano della Regione Campania"*.

La notevole estensione del territorio in cui opera la GORI e la complessità tecnica del servizio reso, rendono necessaria, per la gestione del servizio idrico integrato (S.I.I.), una continua manutenzione e annessa progettazione di infrastrutture idriche e fognarie, utili a rendere efficiente l'insieme delle attività connesse alla gestione del S.I.I.

Quindi, al fine di garantire l'esecuzione delle prestazioni necessarie ed indifferibili per assicurare la regolare gestione del S.I.I., la GORI S.p.A. ha la necessità di eseguire i servizi oggetto del presente appalto.

Elaborato 02	Disciplinare tecnico	Rev.02
--------------	----------------------	--------

2 SISTEMA DI RIFERIMENTO

La restituzione dei rilievi deve essere fatta utilizzando quale riferimento il sistema geodetico (Datum) ETRF89 (Ellissoide WGS84) e la rappresentazione conforme UTM (coordinate cartografiche UTM-WGS84).

In particolare:

Coordinate System : ETRS 1989 UTM Zone 33N

Projection : Transverse Mercator

Datum : ETRS 1989

False Easting : 500.000,0000

False Northing : 0,0000

Central Meridian : 15,0000

Scale Factor : 0,9996

Latitude Of Origin : 0,0000

Units : Meter

3 VERTICI DI DETTAGLIO E CAPISALDI

Il rilievo prevede, per ogni tratto di infrastruttura, l'individuazione, ove possibile, dei capisaldi IGM e dei vertici delle reti di raffittimento regionali cui riferirsi per la restituzione in quote assolute dell'intera rete oggetto di rilievo.

Nel caso di rilievi di modeste dimensioni sarà sufficiente utilizzare, come vertici di riferimento, punti/vertici di infrastrutture esistenti presenti nel database del GIS rilevando almeno 3 punti di coordinate note.

È opportuno che sul territorio interessato dalle operazioni sia realizzata una vera e propria rete di dettaglio, in modo da poter disporre di vertici di coordinate note coincidenti con la cartografia utilizzata nel GIS che possano essere utilizzati, anche successivamente, sia per operazioni di celerimensura classica, con strumentazione topografica, sia per operazioni di rilievo GPS, nelle varie modalità di impiego.

È inoltre opportuno che i vertici di dettaglio siano materializzati in modo stabile e permanente, seguendo il più possibile le indicazioni descritte nel documento «*Specifiche tecniche per il raffittimento della rete IGM95*» prodotto dall'apposito gruppo di lavoro dell'Intesa Stato Regioni Enti locali (**doc. Allegato 1**). Ovviamente nei centri densamente urbanizzati potrà capitare di dover posizionare vertici di dettaglio su marciapiedi o in zone in cui la materializzazione non è stabile nel tempo. Ogni vertice dovrà essere materializzato con una borchia ed evidenziato con segni di vernice, in modo che esso risulti rintracciabile nel tempo.

Nel caso si debba realizzare solo un piccolo intervento di rilievo e quindi non si voglia istituire una vera e propria rete di dettaglio è comunque richiesto che i vertici impiegati per l'inquadrimento del rilievo (al minimo due vertici) siano definiti secondo modalità di rilevamento analoghe.

Tutti i vertici della rete di dettaglio, rilevati con strumentazione GPS o con strumentazione classica, dovranno essere rappresentati nel GIS ed essere, quindi, rintracciabili su elementi della cartografia di riferimento; in tal modo il rilievo risulterà il più congruente possibile con la rappresentazione del territorio in possesso della GORI S.p.A..

Per ciascuno di essi la ditta rilevatrice dovrà redigere, secondo le specifiche di seguito indicate, un'ideale monografia descrittiva che ne permetta il riconoscimento sul terreno.

A tal fine dovranno far parte della monografia i seguenti elementi grafici e/o alfanumerici:

- il codice univoco identificativo del punto;
- le coordinate ottenute dal calcolo nel sistema di riferimento previsto, le proiezioni in Gauss Boaga (fuso est) e le coordinate geografiche in WGS84;
- una breve descrizione del punto e del suo immediato circondario;
- una specifica descrizione che consenta di individuare con chiarezza l'eventuale manufatto sul quale è posto il punto (per esempio attraverso l'indicazione del numero civico e della via laddove esistente);
- almeno una fotografia ravvicinata del particolare con il quale è stato materializzato il punto;
- una o più fotografie d'inquadrimento che riprendano, oltre al punto in oggetto, anche altri elementi fisici presenti nel circondario del punto stesso;

- una puntuale descrizione dell'effettiva accessibilità del punto;
- un rilievo planimetrico volto a favorire l'individuazione ed il ritrovamento del punto, rappresentante i principali particolari circostanti;
- la data di realizzazione della monografia;
- orientamento geografico.

A supporto del rilievo dei capisaldi vengono fornite due schede:

- la scheda tecnica di rilievo "rilevamento capisaldi" RT.0.
- la scheda raccolta dati ACQ_MANUF_CIPPO dove dovranno essere fornite tutte le monografie sia su supporto cartaceo che su supporto informatico.

La restituzione degli esiti delle indagini appena descritte dovrà avvenire su apposita piattaforma informatica indicata dalla Stazione Appaltante. In particolar modo gli esiti delle indagini dovranno essere restituiti:

- 1) su apposita cartografia 2D/3D in debita scala in formato .DWG e .PDF su supporto informatico;
- 2) su apposita cartografia 2D/3D in debita scala in formato .DWG e .PDF su supporto informatico;
- 3) sotto forma di elaborato tecnico – descrittivo in formato editabile, ed in formato .PDF;
- 4) sotto forma di elaborato/rilievo fotografico in formato .JPEG e .PDF su supporto informatico.

in una versione del software compatibile e comunque definita da GORI.

Elaborato 02	Disciplinare tecnico	Rev.02
--------------	----------------------	--------

4 PRECISIONE E TOLLERANZE

La cartografia utilizzata nel GIS di GORI S.p.A. sarà di riferimento sia per la metodologia classica di rilievo per poligonali sia che venga utilizzata la modalità GPS.

Tolleranze piano altimetriche della posizione del punto

Grado	Tolleranza
1	toll \leq 0.02 m
2	0.02 m < toll < 0.05 m
3	0.05 m < toll < 0.20 m
4	0.20 m < toll < 0.40 m
5	0.40 m < toll < 0.80 m
6	0.80 m < toll < 2.00 m
7	2.00 m < toll < 5.00 m
8	toll > 5.00 m
9	ignoto

La tolleranza minima richiesta per la posizione planimetrica è del 4° grado.

La tolleranza minima richiesta per la posizione altimetrica dei punti nella livellazione è del 1° grado.

La tolleranza minima richiesta per la precisione delle distanze tra i nodi della rete è del 4° grado.

5 IL RILIEVO DELLE RETI

Il rilievo topografico e piano altimetrico delle reti comprende il tracciato ed il profilo longitudinale e trasversale di tutte le condotte, nonché l'individuazione di tutti i particolari impiantistici atti a caratterizzare i sistemi che si andranno a gestire, tra i quali ad esempio:

Pozzetti di linea, confluenza e/o salto
Scaricatori di piena
Impianti Sollevamenti
Emissari pluviali
Attraversamenti ferroviari, autostradali etc
Vasca di intercettazione sedimenti
Condotte idriche e fognarie

Il rilievo dei tracciati dovrà essere eseguito in due fasi:

- **La prima prevede la ricognizione** del territorio con la localizzazione dei punti notevoli dei sistemi oggetto di rilievo, tale da permettere di comprenderne per grandi linee il funzionamento;
- **La seconda prevede la vera e propria fase di rilievo** delle condotte e dei manufatti ad esse connesse, predisponendo per gli stessi delle schede monografiche allegate a titolo esemplificativo, ma non esaustivo di tutti gli "attributi" occorrenti alla definizione degli "oggetti" e contenenti la rappresentazione schematica delle apparecchiature e delle singolarità costruttive che presentano i diversi manufatti oggetto di rilievo.

Il rilievo dovrà essere eseguito in modo da costruire un grafo topologico da implementare nel GIS di GORI S.p.A. Il grafo prevede una rappresentazione per aste e nodi delle reti tecnologiche.

- Per "nodo" si intende un punto di discontinuità della rete (cambi di diametro, cambio materiale, cambio pendenza, cambio toponomastica, impianti, cambio pavimentazione e qualunque altro elemento di discontinuità);
- Per "aste" si intende ogni elemento lineare che non presenta discontinuità.

Il rilievo delle reti idriche/fognarie dovrà essere eseguito con tecniche di rilievo non distruttive, con mezzi e attrezzature all'avanguardia. Le caratteristiche delle condotte e degli spechi (diametro e materiale) saranno rilevate attraverso ispezioni visive, col supporto delle adeguate attrezzature tecnologiche, nei pozzetti e nei luoghi visibili, non essendo prevista alcuna operazione di scavo (tranne la messa a quota dei chiusini ricoperti di asfalto che resta a cura del Gestore).

Il rilievo comprenderà, quindi, tutti gli elementi visibili della rete e la ricostruzione della topologia delle reti stesse in base alle ispezioni ed alle tecniche di ricerca utilizzate e utilizzabili. In tal modo si otterrà la migliore rappresentazione dello stato di fatto delle reti con la rintracciabilità dei manufatti superficiali.

Elaborato 02	Disciplinare tecnico	Rev.02
--------------	----------------------	--------

6 LE OPERAZIONI PRELIMINARI

Il Contraente, in collaborazione con GORI S.p.A., dovrà provvedere al reperimento di tutte le informazioni utili per l'espletamento delle attività.

È prevista la raccolta del seguente materiale:

- Stralci planimetrici in formato cartaceo e/o raster e/o vettoriale;
- Schemi funzionali della rete e dei principali nodi (sollevamenti, impianti di trattamento, scaricatori di piena, etc...);
- Tipologia delle reti idriche e delle reti fognarie (bianca, nera o mista).

7 LA RICOGNIZIONE DEI LUOGHI

Il Contraente dovrà eseguire una ricognizione preliminare sul territorio, non necessariamente in collaborazione con il personale della GORI S.p.A., che consenta l'individuazione e localizzazione dei seguenti elementi:

- Criticità;
- Caisaldi visualizzabili in cartografia;
- Chiusini visibili;
- Chiusini occultati dall'asfalto;
- Chiusini non in quota rispetto al piano stradale;
- Chiusini non incernierati od in cattivo stato per cui l'apertura potrebbe creare problemi o danni a cose e/o persone;
- Pozzetti, saracinesche o manufatti particolari, visibili, occultati, rotti o non in quota;
- Eventuali ostacoli ai lavori o altre informazioni interferenti con le operazioni di rilievo;
- Manufatti complessi (ed annessi accessi/cunicoli) da rilevare;
- Reti idriche/fognarie esistenti.

Il Contraente dovrà fornire a GORI S.p.A., prima di procedere con i rilievi di dettaglio, l'esatta situazione emersa in fase di ricognizione in modo da concordare le successive fasi progettuali

In particolare la ricognizione dovrà individuare eventuali criticità e/o difficoltà inerenti allo svolgimento delle attività da parte del Contraente, funzione delle caratteristiche dell'area oggetto di intervento (morfologia, urbanizzazione, etc.), e anche della scelta della migliore soluzione progettuale.

Il Contraente ha l'obbligo di segnalare alla Stazione Appaltante tutte le eventuali criticità e/o difficoltà inerenti allo svolgimento delle attività.

I tempi per la ricognizione preliminare e l'analisi da parte della GORI S.p.A. del materiale fornito fanno parte del tempo complessivo dell'appalto.

Sarà cura della Stazione Appaltante provvedere, nei limiti della propria disponibilità, alla risoluzione degli stessi. Della fase di ricognizione sarà redatto apposito verbale sottoscritto da entrambe le parti.

Elaborato 02	Disciplinare tecnico	Rev.02
--------------	----------------------	--------

8 IL RILIEVO PRELIMINARE

Il Contraente dovrà eseguire su stralci planimetrici alla scala 1:500 il posizionamento di tutti i manufatti evidenti e non evidenti in relazione alla cartografia fornita da GORI S.p.A.

Il rilievo dovrà essere eseguito sulle reti principali, compreso il posizionamento su di esse dei vertici di passaggio per l'individuazione del tracciato planimetrico delle condotte che deviano dalla direzione rettilinea.

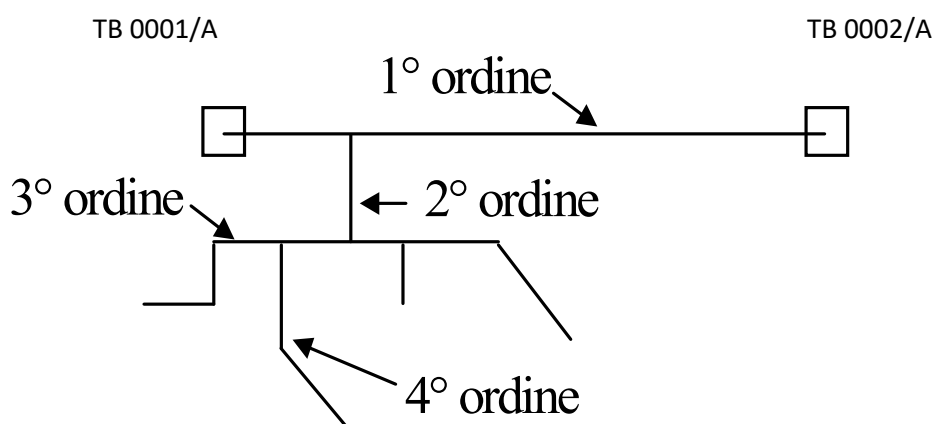



Figura 1 – Schema tipo di rilievo

Si individueranno tutti i manufatti della rete e si procederà alla rappresentazione sullo stralcio planimetrico ed alla loro codifica. Contemporaneamente saranno riportati con vernici spray colorate, non indelebili, le medesime informazioni sul terreno per consentire l'individuazione dei tracciati alle squadre dei rilevatori.

8.1 RETI FOGNARIE

Per i rilievi delle reti fognarie, le tracce da lasciare sul piano stradale dovranno seguire la seguente convenzione:

- Vernice verde per le informazioni di massima (per esempio eseguite durante le ispezioni preliminari con gli addetti al servizio fognario locali o per meglio comprendere la rete);
- Vernice rossa per i punti della rete battuti e da rilevare con rilievo topografico tramite stazione totale o GPS;
- Nodi di disconnessione (pozzetti), scaricatori di piena, vasche volano, vasche di intrappolamento dei sedimenti, immissioni nei corpi idrici ricettori, pozzi a vortice e qualunque altro elemento di discontinuità) saranno rappresentati da un cerchio e un punto  di colore azzurro;
- Vertici del collettore (punti di deviazione sia planimetrica che altimetrica dal tratto rettilineo, punti in corrispondenza degli incroci stradali) dovranno essere indicati da una **X** di colore azzurro;
- Pozzetti, dovranno essere codificati col prefisso TB, mentre la restante parte dovrà essere rappresentata dal numero progressivo/codice squadra.

Sullo stralcio planimetrico e sul terreno dovrà essere inoltre riportata la toponomastica degli elementi della rete:

- Collettori:
 - Nome Via (comunale, provinciale, privata);
 - Sezione del tratto (circolare, ovoidale, rettangolare $b \times h$ etc.);
 - Profondità di partenza del piano di scorrimento rispetto alla quota chiusino;
 - Profondità di arrivo del piano di scorrimento rispetto alla quota chiusino;
 - Lunghezza del tratto;
 - Materiale.
- Nodi:
 - Tipologia (S= scaricatori di piena, VV= vasche volano, etc).
- Pozzetti:
 - Identificativo del pozzetto (es. TB0001/A).

Durante le operazioni di rilievo l'operatore è obbligato:

- annotare eventuali anomalie, malfunzionamenti o cattivo stato di elementi riscontrati durante i lavori di rilievo, ad esempio, nell'ipotesi che la fogna oggetto di rilievo sia una fogna bianca è opportuno segnalare se sono presenti scarichi abusivi (deflusso di acque luride in presenza di tempo asciutto);
- rilevare l'ubicazione dei recapiti di sfioro delle fogne miste nei corpi idrici recettori.

Elaborato 02	Disciplinare tecnico	Rev.02
--------------	----------------------	--------

8.2 LINEE GUIDA PER IL RILIEVO DEI COLLETTORI

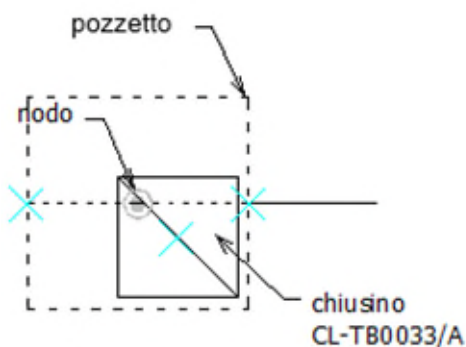


Figura 2 - Pianta pozzetto quadrato

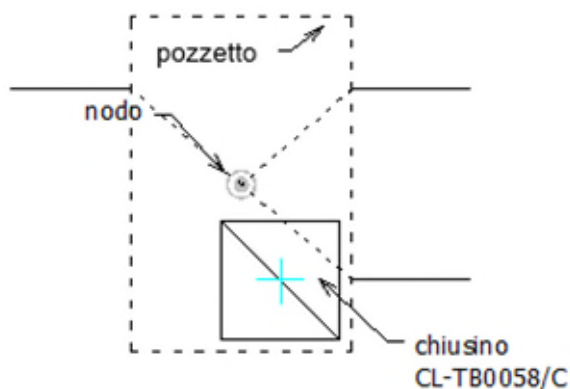



Figura 3 - Pianta pozzetto rettangolare

Nelle figure 2 e 3, il rilievo dovrà prevedere la localizzazione planimetrica dei punti di intersezione dei collettori con il pozzetto oltre al centro del chiusino. Sul centro del chiusino dovrà essere rilevata anche la quota geodetica assoluta. In fase di inserimento dei dati nel GIS, sulla base del rilievo del pozzetto e dello schema da esso ricavato, si determinerà il nodo topologico in grigio che figurerà sul fondo del pozzetto. Nella fase di rilievo preliminare la posizione dei punti di intersezione dovrà essere segnata sul terreno insieme al percorso della condotta ed il chiusino dovrà essere codificato.

Elaborato 02	Disciplinare tecnico	Rev.02
--------------	----------------------	--------

8.3 RETI IDRICHE

Per i rilievi delle reti idriche, le tracce da lasciare sul piano stradale dovranno seguire la seguente convenzione:

- Vernice gialla per le informazioni di massima (per esempio eseguite durante le ispezioni preliminari con gli addetti al servizio idrico locali o per meglio comprendere la rete);
- Vernice arancione per i punti della rete battuti e da rilevare con rilievo topografico tramite stazione totale, GPS o GEORADAR;
- Nodi di disconnessione (pozzetti), saranno rappresentati da un cerchio e un punto  di colore bianco;
- Pozzetti, dovranno essere codificati col prefisso TB, mentre la restante parte dovrà essere rappresentata dal numero progressivo/codice squadra.

Sullo stralcio planimetrico e sul terreno dovrà essere inoltre riportata la toponomastica degli elementi della rete:

- Rete
 - Nome Via (comunale, provinciale, privata);
 - Profondità posa;
 - Lunghezza del tratto;
 - Materiale.
- Pozzetti:
 - Identificativo del pozzetto (es. TB0001/A).

Durante le operazioni di rilievo il Contraente è obbligato annotare eventuali anomalie, malfunzionamenti o cattivo stato di elementi riscontrati durante i lavori di rilievo, ad esempio, perdite e/o allacci abusivi.

9 RILIEVO TOPOGRAFICO E/O GEOMETRICO E RESTITUZIONE VETTORIALE

9.1 RILIEVO DEI MANUFATTI EVIDENTI

Ogni oggetto, rappresentabile come un punto all'interno del GIS, dovrà essere rilevato e definito nel suo centro.

La scelta del metodo tecnologico più idoneo per definire le coordinate dei punti da rilevare dipenderà dalla contingente situazione in cui si è portati ad operare e dalla posizione dei punti da rilevare.

I manufatti evidenti che dovranno essere oggetto di rilievo sono i seguenti:

1. Pozzetti di linea: organi di connessione tra due o più tratti di condotta;
2. Scaricatori di piena (Sfiori): manufatti regolatori di portata;
3. Immissioni (pozzetto): punti di collegamento tra Rete di Raccolta cittadina e Trasporto Primario (collettori comprensoriali);
4. Attraversamenti (pozzetti di monte e di valle): tratti di condotta che attraversano altre infrastrutture (ferrovie, strade, ponti, etc.);
5. Impianti di sollevamento ed equipment: impianti di sollevamento liquami con le relative apparecchiature elettriche ed elettromeccaniche le cui tipologie sono riportate nelle schede di rilievo.

Nell'ambito delle attività di rilievo dei manufatti vanno riportati anche i dati relative alle condotte affluenti e defluenti nell'apposita sezione.

In generale per i manufatti di cui ai punti 1-3-4-5 dovrà essere compilata e restituita la **scheda (A.0)** di rilievo del pozzetto così come successivamente definita, mentre per gli scaricatori di piena (punto 2) dovranno essere compilate e restituire le **schede (B.0-B.1-B.2)** monografiche relative alla tipologia.

Alle schede tecniche di rilievo vanno aggiunte altre schede di raccolta dati necessarie per la corretta generazione/compilazione delle Features Class così come concepite nel modello dati GORI S.p.A.

Per gli impianti di sollevamento va restituito, in aggiunta alle schede, il rilievo architettonico di dettaglio delle strutture entro e fuori terra almeno in scala 1:50 con lo schema delle condotte (piping) ed il posizionamento degli organi di connessione e delle apparecchiature elettriche ed elettromeccaniche, etc.

Per ogni scaricatore di piena sulla rete fognaria mista comunale, da cui ha origine il tratto di fognatura che si immette nel collettore comprensoriale, dovrà essere restituita la scheda monografica di rilievo in scala 1:50, costituita da una pianta e da un numero sufficiente di sezioni (minimo due) tale da definire lo schema di funzionamento di ogni manufatto in ogni sua parte.

9.2 INDICAZIONE PER LA COMPILAZIONE DELLE SCHEDE TECNICHE DI RILIEVO

Di seguito si riportano per ogni manufatto da rilevare le specifiche schede da compilare:

Pozzetti di linea:

- SCHEDA A.0 Scheda tecnica di rilievo Pozzetto.

Scheda di base per tutti i pozzetti.

Scaricatori di piena:

- SCHEDA B.0-B.1-B.2 Scheda tecnica di rilievo Scaricatore di Piena;
- EXT_SITO Scheda raccolta dati Sito;
- FGN_SFIORO Scheda raccolta dati Sfioro;
- FGN_PNT_SCARICO Scheda raccolta dati Punto Scarico.

In questo caso la compilazione di tutte queste schede è obbligatoria. La scheda relativa al punto di scarico va associata alla scarico finale dove confluiscono le portate pluviali eccedenti.

Immissioni:

- SCHEDE A.0 – B.0- B.1-B.2 Scheda tecnica di rilievo Pozzetto e Scaricatore di Piena;
- FGN_IMMISIONE Scheda raccolta dati Immissione.

In questo caso la scelta tra la scheda B e la A dipende dalla presenza o meno dello scaricatore di piena. La scheda FGN_IMMISIONE va associata sempre ad una delle due categorie di schede.

Attraversamento

- SCHEDA A.0 Scheda tecnica di rilievo Pozzetto (pozzetto di monte e di valle);
- FGN_ATTR_INFR Scheda raccolta dati Attraversamento Fognario Infrastrutture;
- FGN_CAMICIA Scheda raccolta dati Camicia.

In questo caso tutte le schede sono obbligatorie.

Impianti di sollevamento

- SCHEDA A.0 Scheda tecnica di rilievo Pozzetto;
- EXT_SITO Scheda raccolta dati Sito;
- FGN_IMP_SOLL Scheda raccolta dati Impianto Sollevamento;
- FGN_APP_ELETRR Scheda raccolta dati Apparecchiature Elettriche Fogne;
- FGN_APP_ELETTROM Scheda raccolta dati Apparecchiature Elettromeccaniche Fogne;
- FGN_FILTRO Scheda raccolta dati Filtro Fogne;
- FGN_SEDEQ_GEN_PI Scheda raccolta dati Sede Equipment Generale Fogne P&I;
- FGN_MANUFATTO Scheda raccolta dati Manufatto Fogne;
- FGN_POMPA Scheda raccolta dati Pompa Fogne;
- FGN_MISURA_IDR_PI Scheda raccolta dati Misura Idrica Fogne P&I;

Elaborato 02	Disciplinare tecnico	Rev.02
--------------	----------------------	--------

- FGN_MISURATORE_PI Scheda raccolta dati Misuratore Fogne P&I;
- FGN_ORG_MAN_REG_PI Scheda raccolta dati Organo di Manovra e Regolazione Fogne P&I.

Nel caso degli impianti di sollevamento, le prime tre schede sono obbligatorie, mentre le successive vanno compilate solo nel caso in cui sono presenti nell'impianto i relativi equipment. Per ogni singolo equipment, va compilata la relativa scheda.

9.2.1 Scheda Tecnica di Rilievo Pozzetto

La scheda tecnica di rilievo pozzetto si compone di 1 pagina, schematizzata in maniera tale da poter inserire tutte le informazioni utili al fine del rilievo. Quest'ultima è composta da varie sezioni:

- Dati Generali;
- Dati Tecnici Pozzetto;
- Dati Tecnici Condotte;
- Altro;

Di seguito verrà descritta la modalità di compilazione.

9.2.1.1 Modalità di compilazione della scheda A.0

	RILIEVO RETE FOGNARIA SCHEDA TECNICA DI RILIEVO POZZETTO	A.0
--	---	------------

1) Dati generali

n. stralco: _____ Comune: _____ Cod_ISTAT <input type="text" value="0"/> <input type="text"/> <input type="text"/> <input type="text"/> <input type="text"/> <input type="text"/>		TB <input type="text"/> <input type="text"/> <input type="text"/> <input type="text"/> / <input type="text"/>
località: _____		n. civico pari : _____
ubicazione (via, piazza, etc): _____		n. civico dispari : _____
TIPO DI FOGNATURA <input type="checkbox"/> BIANCA <input type="checkbox"/> INDUSTRIALE <input type="checkbox"/> MISTA <input type="checkbox"/> NERA <input type="checkbox"/> SCARICO <input type="checkbox"/> FANGO <input type="checkbox"/> SCONOSCIUTO	TIPO DI MANTO STRADALE <input type="checkbox"/> CEMENTO <input type="checkbox"/> ASFALTO <input type="checkbox"/> BASOLATO <input type="checkbox"/> CUBETTI <input type="checkbox"/> ALTRO: _____ <input type="checkbox"/> PIASTRELLE <input type="checkbox"/> SELCIATO <input type="checkbox"/> STERRATO	TIPO DI ACCESSO <input type="checkbox"/> chiuso <input type="checkbox"/> porta <input type="checkbox"/> altro FORMA ACCESSO <input type="checkbox"/> circolare dim ϕ _____ cm <input type="checkbox"/> rettangolare/quadrate dim _____ x _____ cm <input type="checkbox"/> poligonale/altro _____ (schematizzare) BOTOLA APRIBILE: <input type="checkbox"/> SI <input type="checkbox"/> NO MATERIALE: <input type="checkbox"/>
		FOTO INTERNE/VIDEO direzione di ripresa <input type="checkbox"/> foto 1 condotta (1 - (2) - (3) - (4) <input type="checkbox"/> foto 2 condotta (1 - (2) - (3) - (4) <input type="checkbox"/> foto 3 condotta (1 - (2) - (3) - (4) <input type="checkbox"/> () video1 - () video2 - () video3
		FOTO ESTERNE/VIDEO direzione di ripresa <input type="checkbox"/> foto_est 1 condotta (1 - (2) - (3) - (4) <input type="checkbox"/> foto_est 2 condotta (1 - (2) - (3) - (4) <input type="checkbox"/> foto_est 3 condotta (1 - (2) - (3) - (4) <input type="checkbox"/> () video1 - () video2 - () video3
		<small>ESEMPIO DIREZIONE DI PRESA</small> <small>es. compilazione: condotta (x)3</small>

Figura 4 – Scheda tecnica di rilievo Pozzetto - Sezione dati generali

Elaborato 02	Disciplinare tecnico	Rev.02
--------------	----------------------	--------

Questa sezione raccoglie tutte le informazioni di ubicazione e tipologia del contesto, nonché le caratteristiche di accesso e materiale. Riveste particolare importanza l'indicazione dei numeri civici ubicati su entrambi i lati della strada in prossimità del punto da rilevare. Per la rappresentazione del manufatto e del contesto dovranno essere effettuate due o più foto panoramiche per mostrare il chiusino, il codice del chiusino e gli edifici attigui, con individuazione del civico più prossimo; una o più foto interne al pozzetto per mostrare tutti i manufatti interni al pozzetto (scale, griglie, paratoie ecc), eventualmente a discrezione dell'addetto al rilievo possono essere effettuate altre foto per rappresentare particolari da mettere a risalto). La sequenza numerica delle foto individuerà rispettivamente la foto esterna, quella all'interno del pozzetto e le eventuali altre foto effettuate. Per tutte le foto dovrà essere riportata la direzione di ripresa secondo le indicazioni riportate sulla scheda di rilievo.

2) Dati tecnici Pozzetto

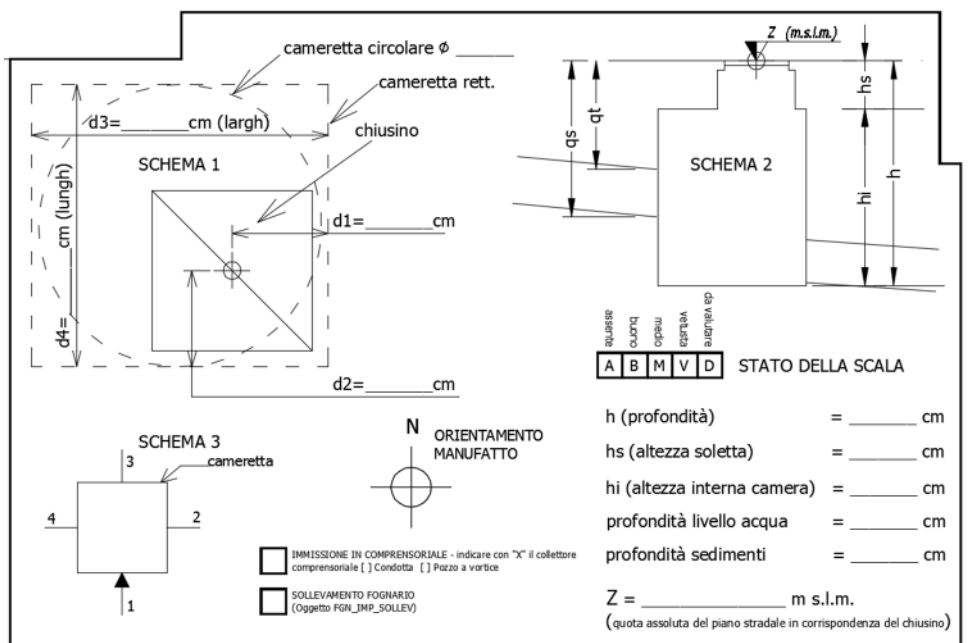


Figura 5 - Scheda tecnica di rilievo Pozzetto - Sezione dati tecnici pozzetto

Per questa sezione si dovranno rilevare i seguenti dati :

SCHEMA 1

Distanze "d1" e "d2" : distanze dei lati del pozzetto più prossimi al centro del chiusino

Distanze "d3" e "d4" : dimensioni del pozzetto

Elaborato 02	Disciplinare tecnico	Rev.02
--------------	----------------------	--------

SCHEMA 2 (comune alla sezione "Dati tecnici condotte")

Quota "Z": quota assoluta del piano stradale in corrispondenza del chiusino (determinata con livellazione geodetica).

Quota "hi": altezza interna pozzetto

Quota "hs": altezza della spalletta

Quota "h": altezza totale interna del pozzetto

eventuale livello di acqua ristagnante o di sedimenti presenti;

SCHEMA 3

In questo schema va indicato il funzionamento della rete, le condotte con reflui in ingresso ed in uscita, nonché la tipologia di pozzetto in casi particolari, quali:

- ultimo pozzetto prima dell'Immissione in collettore Comprensoriale;
- Sollevamento fognario.

Nel caso di Immissione in comprensoriale va marcata con una "X" la condotta.

Per i manufatti speciali si ricorrerà a schede di rilievo specifiche.

3) Dati tecnici condotte

Dati tecnici condotte	CONDOTTA 1 <input type="checkbox"/> Condotta in attraversamento <input type="checkbox"/> Pressione <input type="checkbox"/> Braccio di scarico <input type="checkbox"/> Allacciamento <input type="checkbox"/> Rete di raccolta <input type="checkbox"/> Trasporto primario <input type="checkbox"/> Trasporto secondario <input type="checkbox"/> Da caditoia	Tipologia speco: <input type="checkbox"/> CIRCOLARE <input type="checkbox"/> OVOIDALE <input type="checkbox"/> RETTANGOLORE <input type="checkbox"/> QUADRATA <input type="checkbox"/> CONQUADRATA <input type="checkbox"/> CONQUADRATA	CONDOTTA 2 <input type="checkbox"/> Condotta in attraversamento <input type="checkbox"/> Pressione <input type="checkbox"/> Braccio di scarico <input type="checkbox"/> Allacciamento <input type="checkbox"/> Rete di raccolta <input type="checkbox"/> Trasporto primario <input type="checkbox"/> Trasporto secondario <input type="checkbox"/> Da caditoia	Tipologia speco: <input type="checkbox"/> CIRCOLARE <input type="checkbox"/> OVOIDALE <input type="checkbox"/> RETTANGOLORE <input type="checkbox"/> QUADRATA <input type="checkbox"/> CONQUADRATA <input type="checkbox"/> CONQUADRATA
	TB [][][][] / [] qt = _____ cm (quota superiore dello specchio dal piano stradale) qs = _____ cm (quota di scorrimento dal piano stradale)	dim ϕ _____ mm dim _____(L) x _____(H) mm	TB [][][][] / [] qt = _____ cm (quota superiore dello specchio dal piano stradale) qs = _____ cm (quota di scorrimento dal piano stradale)	dim ϕ _____ mm dim _____(L) x _____(H) mm
	CONDOTTA 3 <input type="checkbox"/> Condotta in attraversamento <input type="checkbox"/> Pressione <input type="checkbox"/> Braccio di scarico <input type="checkbox"/> Allacciamento <input type="checkbox"/> Rete di raccolta <input type="checkbox"/> Trasporto primario <input type="checkbox"/> Trasporto secondario <input type="checkbox"/> Da caditoia	Tipologia speco: <input type="checkbox"/> CIRCOLARE <input type="checkbox"/> OVOIDALE <input type="checkbox"/> RETTANGOLORE <input type="checkbox"/> QUADRATA <input type="checkbox"/> CONQUADRATA <input type="checkbox"/> CONQUADRATA	CONDOTTA 4 <input type="checkbox"/> Condotta in attraversamento <input type="checkbox"/> Pressione <input type="checkbox"/> Braccio di scarico <input type="checkbox"/> Allacciamento <input type="checkbox"/> Rete di raccolta <input type="checkbox"/> Trasporto primario <input type="checkbox"/> Trasporto secondario <input type="checkbox"/> Da caditoia	Tipologia speco: <input type="checkbox"/> CIRCOLARE <input type="checkbox"/> OVOIDALE <input type="checkbox"/> RETTANGOLORE <input type="checkbox"/> QUADRATA <input type="checkbox"/> CONQUADRATA <input type="checkbox"/> CONQUADRATA
	TB [][][][] / [] qt = _____ cm (quota superiore dello specchio dal piano stradale) qs = _____ cm (quota di scorrimento dal piano stradale)	dim ϕ _____ mm dim _____(L) x _____(H) mm	TB [][][][] / [] qt = _____ cm (quota superiore dello specchio dal piano stradale) qs = _____ cm (quota di scorrimento dal piano stradale)	dim ϕ _____ mm dim _____(L) x _____(H) mm
	CONDOTTA 5 <input type="checkbox"/> Condotta in attraversamento <input type="checkbox"/> Pressione <input type="checkbox"/> Braccio di scarico <input type="checkbox"/> Allacciamento <input type="checkbox"/> Rete di raccolta <input type="checkbox"/> Trasporto primario <input type="checkbox"/> Trasporto secondario <input type="checkbox"/> Da caditoia	Tipologia speco: <input type="checkbox"/> CIRCOLARE <input type="checkbox"/> OVOIDALE <input type="checkbox"/> RETTANGOLORE <input type="checkbox"/> QUADRATA <input type="checkbox"/> CONQUADRATA <input type="checkbox"/> CONQUADRATA	CONDOTTA 6 <input type="checkbox"/> Condotta in attraversamento <input type="checkbox"/> Pressione <input type="checkbox"/> Braccio di scarico <input type="checkbox"/> Allacciamento <input type="checkbox"/> Rete di raccolta <input type="checkbox"/> Trasporto primario <input type="checkbox"/> Trasporto secondario <input type="checkbox"/> Da caditoia	Tipologia speco: <input type="checkbox"/> CIRCOLARE <input type="checkbox"/> OVOIDALE <input type="checkbox"/> RETTANGOLORE <input type="checkbox"/> QUADRATA <input type="checkbox"/> CONQUADRATA <input type="checkbox"/> CONQUADRATA
	TB [][][][] / [] qt = _____ cm (quota superiore dello specchio dal piano stradale) qs = _____ cm (quota di scorrimento dal piano stradale)	dim ϕ _____ mm dim _____(L) x _____(H) mm	TB [][][][] / [] qt = _____ cm (quota superiore dello specchio dal piano stradale) qs = _____ cm (quota di scorrimento dal piano stradale)	dim ϕ _____ mm dim _____(L) x _____(H) mm

Figura 6 - Scheda tecnica di rilievo Pozzetto - Sezione dati tecnici condotte

Per ogni condotta presente nel pozzetto si dovranno rilevare i seguenti dati (vedi SCHEMA 2 "Dati tecnici Pozzetto"):

Elaborato 02	Disciplinare tecnico	Rev.02
--------------	----------------------	--------

- **Tipologia della rete e/o condotta.** Nel caso di condotta in attraversamento vanno barrati due valori, ad esempio "condotta in attraversamento" + "rete di raccolta"). Le tipologie vanno così intese:
 1. Condotta in attraversamento: condotta che attraversa infrastrutture presenti sul territorio, ad esempio ferrovie autostrade, etc.
 2. Trasporto primario: rete di collettori comprensoriali collegati ai depuratori
 3. Trasporto secondario: rete che dal Depuratore sversa le acque depurate in ambiente di
 4. Rete di raccolta: rete cittadina
 5. Braccio di scarico: ramo che da scaricatore di piena convoglia reflui in ambiente
 6. Premente: Condotta di rilancio da impianto di sollevamento
 7. Rete di allaccio: Rete di allaccio utenza alla rete cittadina

Per le condotte di cui al punto 1 va indicato nelle note il tipo di infrastruttura attraversata. Per le condotte di cui al punto 2 e 5 va indicato nelle note il tipo recettore e la denominazione. La stessa regola vale nel caso che le condotte di cui la punto 4 sversino direttamente in ambiente.

- **Quota superiore** dello speco (qt1, qt2), va indicata in centimetri;
- **Quota di scorrimento** dello speco dal piano stradale (qs1, qs2), va indicata in centimetri;
- **Tipologia di speco, diametro e dimensioni.** Quest'ultime vanno indicate in millimetri;
- **Stato di conservazione** del manufatto e delle tubazioni

4) Campi note

Altro	<p><small>NOTA PER LA COMPILAZIONE: 1) Per le condotte con refluo in ingresso va indicato il TB di provenienza, mentre per quelle con refluo in uscita va indicato il TB di recapito. 2) Nel caso di condotta in attraversamento vanno compilate anche le schede "FGN_ATTAVV_INFRA" e "FGN_CAMICIA". 3) Nel caso di pozzetto SCARICATORE, IMMISSIONE, SOLLEVAMENTO vanno compilate rispettivamente anche le schede FGN_SFIORO, FGN_IMMISIONE, FGN_IMP_SOLLEV</small></p> <p>note: _____</p> <p>data del rilievo _____ il rilevatore _____</p>
-------	---

Figura 7 - Scheda tecnica di rilievo Pozzetto - Sezione campi note

In questa sezione sono indicate alcune regole di compilazione e campi vuoti da compilare da parte del Contraente.

La definizione altimetrica dei chiusini che definiscono tali reti dovrà essere eseguita mediante livellazione geometrica tecnica. È quindi richiesto che le operazioni di livellazione coinvolgano tutti i chiusini delle rete. Per eseguire le misure di livellazione è necessario procedere con anelli di livellazione chiusi, in modo da verificare la chiusura altimetrica prima di passare all'elaborazione dei dati rilevati.

Elaborato 02	Disciplinare tecnico	Rev.02
--------------	----------------------	--------

Quando la geometria della rete non lo dovesse permettere è richiesto che la livellazione geometrica sia eseguita in andata e ritorno e che siano eseguite delle verifiche durante le operazioni di misura tali da garantirsi da eventuali errori grossolani.

Tutto il materiale di campagna delle operazioni di livellazione, assieme ad uno schema delle linee di livellazione misurate, deve essere consegnato al personale incaricato dalla GORI S.p.A. per le verifiche corrispondenti.

Il calcolo delle quote dei punti deve essere eseguito a partire dalle quote note dei vertici di dettaglio (quote ortometriche).

Il responsabile del servizio è obbligato a discutere i dati rilevati con la Direzione Lavori e tener conto delle eventuali annotazioni.

In particolare si rileveranno i seguenti dati:

- Tronchi (collettori):
 - Sezione del tronco;
 - Profondità di partenza del piano di scorrimento rispetto alla quota chiusino;
 - Profondità di arrivo del piano di scorrimento rispetto alla quota chiusino;
 - Lunghezza del tronco;
 - Materiale;
- Nodi:
 - Posizione planimetrica;
- Pozzetti:
 - Caratteristiche dimensionali (d1, d2, d3, d4).

9.2.2 Scheda Tecnica di Rilievo Scaricatore di Piena

La scheda degli scaricatori di piena si compone di 4 pagine, schematizzata in maniera tale da poter inserire tutte le informazioni utili al fine del rilievo. Quest'ultima è composta da varie sezioni:

- Dati Generali;
- Schema Scaricatore di Piena;
- Dati Tecnici pozzetto;
- Dati Tecnici Condotte;
- Altro;
- Rilievo Fotografico.

Esistono varie tipologie di Scaricatori di Piena:

- A Luce di Fondo (B.0);
- A Luce Laterale (B.1);
- Baffled Weir (B.2).

Di seguito verrà descritta la modalità di compilazione, facendo riferimento ad uno dei tre casi, quello a Luce di Fondo.

9.2.2.1 Modalità di compilazione della scheda B.0

 <small>SEZIONE OTTAVIA INDIRIZZO EIRICH</small>	INFRASTRUTTURA : RETE FOGNARIA SCHEDA TECNICA DI RILIEVO DELLO SCARICATORE DI PIENA	B.0
---	--	-----

1) Dati Generali

CODICE RILIEVO: ----- TIPOLOGIA MANUFATTO: ----- A LUCE DI FONDO ----- DESCRIZIONE INTERVENTO: ----- Comune: ----- Cod. ISTAT: <input type="text" value="C"/> <input type="text"/> <input type="text"/> <input type="text"/> <input type="text"/> <input type="text"/> <input type="text"/> <input type="text"/> localita': ----- ubicazione (via, piazza, etc): ----- n. civico (fronte): ----- numero stralcio: -----	TB1 <input type="text"/> <input type="text"/> <input type="text"/> <input type="text"/> / <input type="text"/> COORDINATE RILEVATE x ----- m y ----- m z ----- m TB2 <input type="text"/> <input type="text"/> <input type="text"/> <input type="text"/> / <input type="text"/> COORDINATE RILEVATE x ----- m y ----- m z ----- m
--	--

Figura 8 – Scaricatore di Piena - Sezione dati generali

SCHEMA DI RILIEVO DELLO SCARICATORE DI PIENA			
<u>TIPO DI MANTO STRADALE</u> <input type="checkbox"/> CEMENTO <input type="checkbox"/> PIASTRELLE <input type="checkbox"/> ASFALTO <input type="checkbox"/> SELCIATO <input type="checkbox"/> BASOLATO <input type="checkbox"/> STERRATO <input type="checkbox"/> CUBETTI <input type="checkbox"/> ALTRO: _____	<u>TIPO DI ACCESSO TB1</u> <input type="checkbox"/> chiuso <input type="checkbox"/> porta <input type="checkbox"/> altro FORMA ACCESSO <input type="checkbox"/> circolare dim ϕ _____ cm <input type="checkbox"/> rettangolare/quadrata dim _____ x _____ cm <input type="checkbox"/> poligonale/altro _____ (schematizzare) BOTOLA APRIBILE <input type="checkbox"/> SI <input type="checkbox"/> NO MATERIALE <input type="text"/>	<u>TIPO DI ACCESSO TB2</u> <input type="checkbox"/> chiuso <input type="checkbox"/> porta <input type="checkbox"/> altro FORMA ACCESSO <input type="checkbox"/> circolare dim ϕ _____ cm <input type="checkbox"/> rettangolare/quadrata dim _____ x _____ cm <input type="checkbox"/> poligonale/altro _____ (schematizzare) BOTOLA APRIBILE <input type="checkbox"/> SI <input type="checkbox"/> NO MATERIALE <input type="text"/>	
<u>ACCESSIBILITA'</u> <input type="checkbox"/> CONDIZIONATA <input type="checkbox"/> LIBERA <input type="checkbox"/> SCONOSCIUTA	<u>TIPOLOGIA ACCESSO</u> <input type="checkbox"/> ASFALTATO CON FORTE PENDENZA <input type="checkbox"/> STERRO <input type="checkbox"/> STERRO CON FORTE PENDENZA <input type="checkbox"/> SENTIERO/PEDONALE <input type="checkbox"/> ALTRO <input type="checkbox"/> ASFALTATO	<u>STATO CONSERVAZIONE</u> <input type="checkbox"/> SCONOSCIUTO <input type="checkbox"/> INSUFFICIENTE <input type="checkbox"/> SUFFICIENTE <input type="checkbox"/> BUONO <input type="checkbox"/> OTTIMO <input type="checkbox"/> INAPPLICABILE	<u>TIPOLOGIA RECAPITO DELLA CONDOTTA DI SFIORO</u> <input type="checkbox"/> DEPURATORE <input type="checkbox"/> COLLETTORE <input type="checkbox"/> ALVEO <input type="checkbox"/> ALTRO <input type="checkbox"/> SCONOSCIUTO Data esercizio _____

Figura 9 – Scaricatore di Piena - Sezione dati generali - tipologia punto di accesso

Questa sezione raccoglie tutte le informazioni di ubicazione e tipologia del contesto, nonché le caratteristiche di accesso e materiale.

2) Schema Scaricatori di Piena (A luce di Fondo)

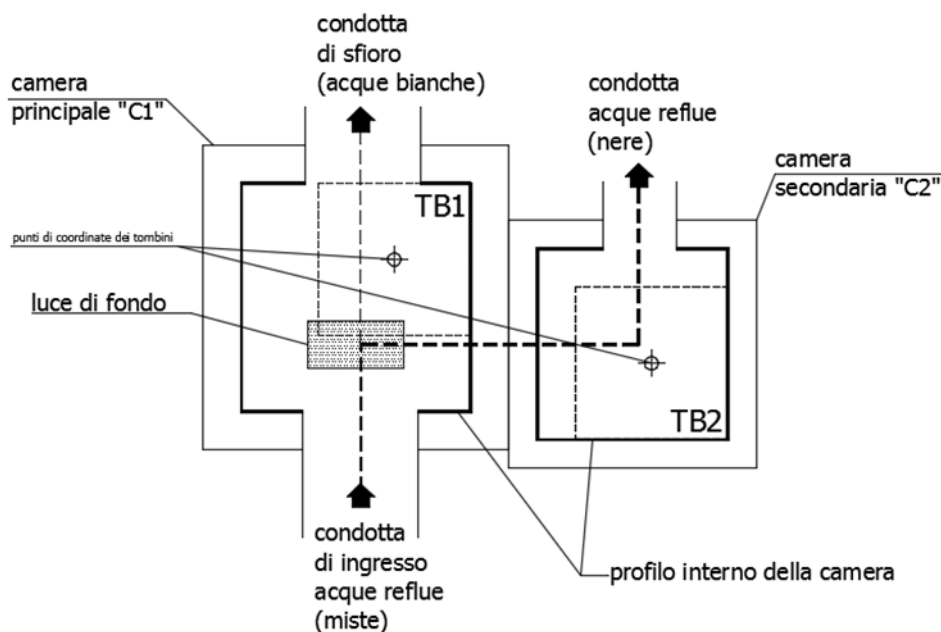


Figura 10 – Scaricatore di Piena – Schema funzionamento

Nello schema esemplificativo si riporta il caso in cui lo scaricatore di piena è a Luce di Fondo, esso composto solitamente da due pozzetti, la principale e la secondaria. Ci sono casi in cui lo scaricatore è composto dalla sola camera principale. In relazione al nostro esempio, viene schematizzato il percorso delle acque reflue miste (condotta di ingresso con linea tratteggiata in grassetto), che attraversa la camera principale e secondaria, ed il percorso delle acque di sfioro bianche (condotta in uscita dalla camera principale con linea tratteggiata).

3) Dati tecnici Pozzetto

Per questa sezione si dovranno rilevare i seguenti dati :

CAMERA PRINCIPALE "C1"

- Distanze "d1" e "d2" : distanze del centro del chiusino dalle pareti del pozzetto.
- Distanze "d3" e "d4" : dimensioni del pozzetto (Lunghezza e Larghezza).
- Ove ricorre l'ipotesi, indicare la posizione della camera secondaria fleggando la relativa casella.

CAMERA SECONDARIA "C2"

- Distanze "d7" e "d8" : distanze del centro del chiusino dalle pareti del pozzetto.
- Distanze "d5" e "d6" : dimensioni del pozzetto (Lunghezza e Larghezza).

Elaborato 02	Disciplinare tecnico	Rev.02
--------------	----------------------	--------

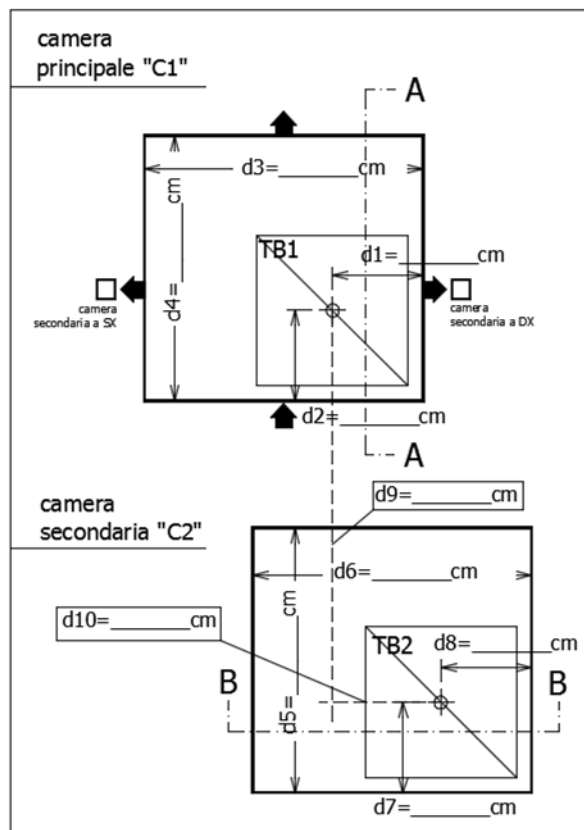


Figura 11 – Scaricatore di Piena – Schemi camera principale e secondaria

SEZIONE CAMERA PRINCIPALE "C1" E SEZIONE CAMERA SECONDARIA "C2"

In questa sezione vanno indicate le caratteristiche tecnico-dimensionali del pozzetto e della luce di fondo (in questo caso), indicando le quote in centimetri, come riportato nello schema a lato.

Va inoltre indicata l'esistenza della griglia di monte, della scala di accesso e del tipo di materiale del pozzetto, indicando nell'apposito riquadro il codice materiale, come riportato in legenda.

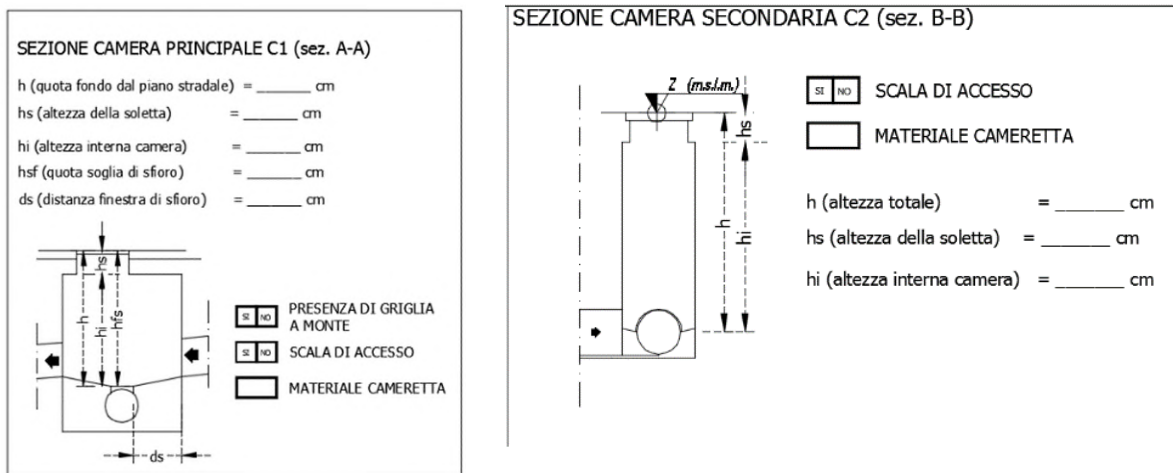


Figura 12 - Scaricatore di Piena - sezione camera principale e secondaria

LUCE DI FONDO

Indicare la presenza o meno della griglia sulla luce di fondo, il tipo di sezione della luce di fondo e le relative dimensioni.

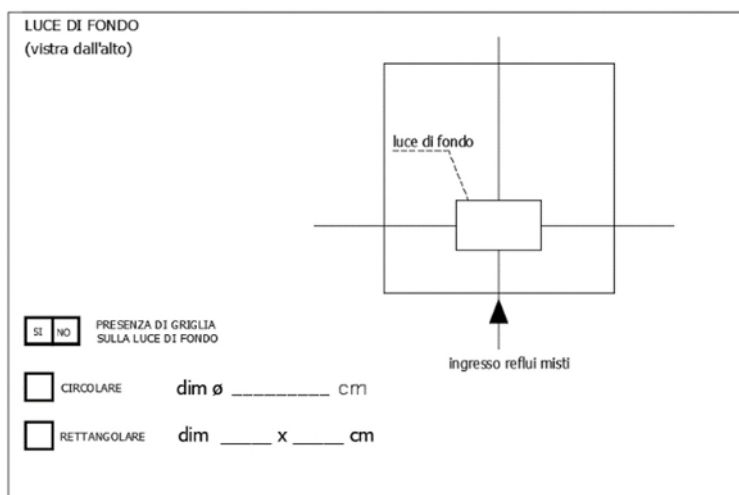


Figura 13 - Scaricatore di Piena - Schema luce di fondo

4) Dati tecnici condotte

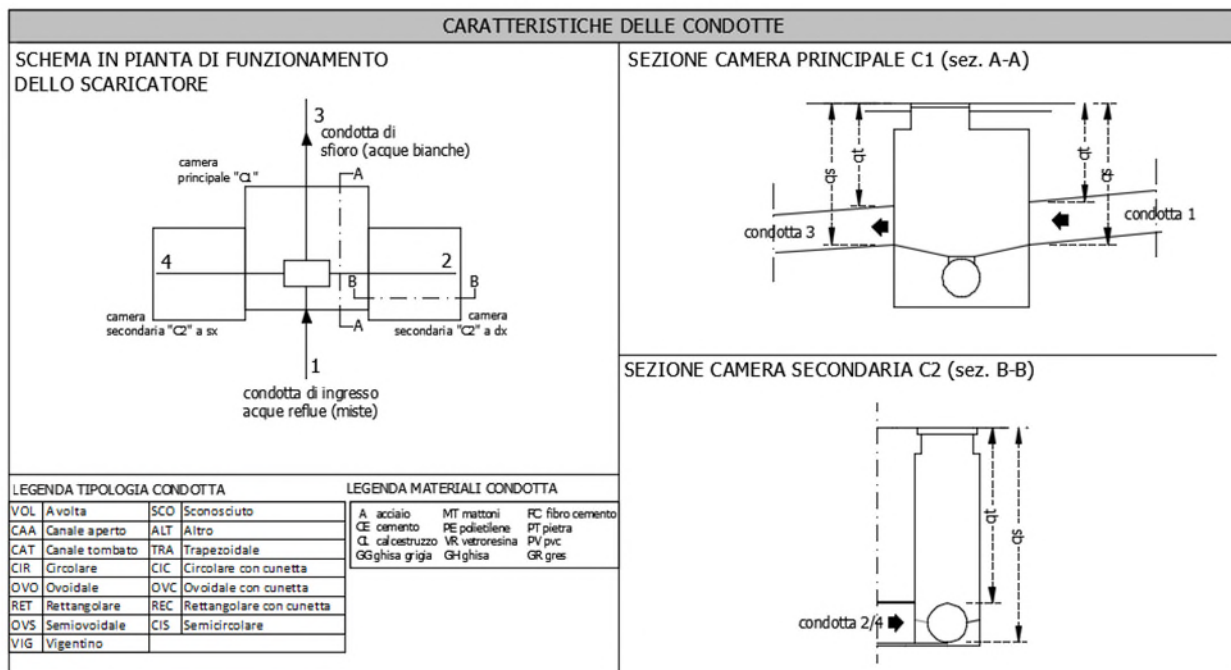


Figura 14 – Scaricatore di Piena -Schema dati tecnici condotte 1

<p>CONDOTTA 1 (Affluente)</p> <p>provenienza: TB <input type="text"/></p> <p>qt = _____ cm (quota superiore dello specchio dal piano stradale)</p> <p>qs = _____ cm (quota di scorrimento dal piano stradale)</p> <p>tip. reflui</p> <table border="1"> <tr><td><input type="checkbox"/></td><td>Bianca</td></tr> <tr><td><input type="checkbox"/></td><td>Industriale</td></tr> <tr><td><input type="checkbox"/></td><td>Mista</td></tr> <tr><td><input type="checkbox"/></td><td>Nera</td></tr> <tr><td><input type="checkbox"/></td><td>Scarico</td></tr> <tr><td><input type="checkbox"/></td><td>Sconosciuto</td></tr> <tr><td><input type="checkbox"/></td><td>Fango</td></tr> </table> <p>speco</p> <p>TIPOLOGIA <input type="checkbox"/></p> <p>MATERIALE <input type="checkbox"/></p> <p>dim ø _____ mm</p> <p>dim _____ (L) x _____ (H) mm</p>	<input type="checkbox"/>	Bianca	<input type="checkbox"/>	Industriale	<input type="checkbox"/>	Mista	<input type="checkbox"/>	Nera	<input type="checkbox"/>	Scarico	<input type="checkbox"/>	Sconosciuto	<input type="checkbox"/>	Fango	<p>CONDOTTA 2 (Defluente)</p> <p>provenienza: TB <input type="text"/></p> <p>recapito finale: TB <input type="text"/></p> <p>qt = _____ cm (quota superiore dello specchio dal piano stradale)</p> <p>qs = _____ cm (quota di scorrimento dal piano stradale)</p> <p>tip. reflui</p> <table border="1"> <tr><td><input type="checkbox"/></td><td>Bianca</td></tr> <tr><td><input type="checkbox"/></td><td>Industriale</td></tr> <tr><td><input type="checkbox"/></td><td>Mista</td></tr> <tr><td><input type="checkbox"/></td><td>Nera</td></tr> <tr><td><input type="checkbox"/></td><td>Scarico</td></tr> <tr><td><input type="checkbox"/></td><td>Sconosciuto</td></tr> <tr><td><input type="checkbox"/></td><td>Fango</td></tr> </table> <p>speco</p> <p>TIPOLOGIA <input type="checkbox"/></p> <p>MATERIALE <input type="checkbox"/></p> <p>dim ø _____ mm</p> <p>dim _____ (L) x _____ (H) mm</p>	<input type="checkbox"/>	Bianca	<input type="checkbox"/>	Industriale	<input type="checkbox"/>	Mista	<input type="checkbox"/>	Nera	<input type="checkbox"/>	Scarico	<input type="checkbox"/>	Sconosciuto	<input type="checkbox"/>	Fango
<input type="checkbox"/>	Bianca																												
<input type="checkbox"/>	Industriale																												
<input type="checkbox"/>	Mista																												
<input type="checkbox"/>	Nera																												
<input type="checkbox"/>	Scarico																												
<input type="checkbox"/>	Sconosciuto																												
<input type="checkbox"/>	Fango																												
<input type="checkbox"/>	Bianca																												
<input type="checkbox"/>	Industriale																												
<input type="checkbox"/>	Mista																												
<input type="checkbox"/>	Nera																												
<input type="checkbox"/>	Scarico																												
<input type="checkbox"/>	Sconosciuto																												
<input type="checkbox"/>	Fango																												
<p>CONDOTTA 3 (Scolmatore)</p> <p>provenienza: TB <input type="text"/></p> <p>recapiti finale: TB <input type="text"/> - <input type="text"/></p> <p>qt = _____ cm (quota superiore dello specchio dal piano stradale)</p> <p>qs = _____ cm (quota di scorrimento dal piano stradale)</p> <p>tip. reflui</p> <table border="1"> <tr><td><input type="checkbox"/></td><td>Bianca</td></tr> <tr><td><input type="checkbox"/></td><td>Industriale</td></tr> <tr><td><input type="checkbox"/></td><td>Mista</td></tr> <tr><td><input type="checkbox"/></td><td>Nera</td></tr> <tr><td><input type="checkbox"/></td><td>Scarico</td></tr> <tr><td><input type="checkbox"/></td><td>Sconosciuto</td></tr> <tr><td><input type="checkbox"/></td><td>Fango</td></tr> </table> <p>speco</p> <p>TIPOLOGIA <input type="checkbox"/></p> <p>MATERIALE <input type="checkbox"/></p> <p>dim ø _____ mm</p> <p>dim _____ (L) x _____ (H) mm</p>	<input type="checkbox"/>	Bianca	<input type="checkbox"/>	Industriale	<input type="checkbox"/>	Mista	<input type="checkbox"/>	Nera	<input type="checkbox"/>	Scarico	<input type="checkbox"/>	Sconosciuto	<input type="checkbox"/>	Fango	<p>CONDOTTA 4 (Defluente)</p> <p>provenienza: TB <input type="text"/></p> <p>recapito finale: TB <input type="text"/></p> <p>qt = _____ cm (quota superiore dello specchio dal piano stradale)</p> <p>qs = _____ cm (quota di scorrimento dal piano stradale)</p> <p>tip. reflui</p> <table border="1"> <tr><td><input type="checkbox"/></td><td>Bianca</td></tr> <tr><td><input type="checkbox"/></td><td>Industriale</td></tr> <tr><td><input type="checkbox"/></td><td>Mista</td></tr> <tr><td><input type="checkbox"/></td><td>Nera</td></tr> <tr><td><input type="checkbox"/></td><td>Scarico</td></tr> <tr><td><input type="checkbox"/></td><td>Sconosciuto</td></tr> <tr><td><input type="checkbox"/></td><td>Fango</td></tr> </table> <p>speco</p> <p>TIPOLOGIA <input type="checkbox"/></p> <p>MATERIALE <input type="checkbox"/></p> <p>dim ø _____ mm</p> <p>dim _____ (L) x _____ (H) mm</p>	<input type="checkbox"/>	Bianca	<input type="checkbox"/>	Industriale	<input type="checkbox"/>	Mista	<input type="checkbox"/>	Nera	<input type="checkbox"/>	Scarico	<input type="checkbox"/>	Sconosciuto	<input type="checkbox"/>	Fango
<input type="checkbox"/>	Bianca																												
<input type="checkbox"/>	Industriale																												
<input type="checkbox"/>	Mista																												
<input type="checkbox"/>	Nera																												
<input type="checkbox"/>	Scarico																												
<input type="checkbox"/>	Sconosciuto																												
<input type="checkbox"/>	Fango																												
<input type="checkbox"/>	Bianca																												
<input type="checkbox"/>	Industriale																												
<input type="checkbox"/>	Mista																												
<input type="checkbox"/>	Nera																												
<input type="checkbox"/>	Scarico																												
<input type="checkbox"/>	Sconosciuto																												
<input type="checkbox"/>	Fango																												
<p>CONDOTTA 5</p> <p>provenienza: TB <input type="text"/></p> <p>recapiti finale: TB <input type="text"/> - <input type="text"/></p> <p>qt = _____ cm (quota superiore dello specchio dal piano stradale)</p> <p>qs = _____ cm (quota di scorrimento dal piano stradale)</p> <p>tip. reflui</p> <table border="1"> <tr><td><input type="checkbox"/></td><td>Bianca</td></tr> <tr><td><input type="checkbox"/></td><td>Industriale</td></tr> <tr><td><input type="checkbox"/></td><td>Mista</td></tr> <tr><td><input type="checkbox"/></td><td>Nera</td></tr> <tr><td><input type="checkbox"/></td><td>Scarico</td></tr> <tr><td><input type="checkbox"/></td><td>Sconosciuto</td></tr> <tr><td><input type="checkbox"/></td><td>Fango</td></tr> </table> <p>speco</p> <p>TIPOLOGIA <input type="checkbox"/></p> <p>MATERIALE <input type="checkbox"/></p> <p>dim ø _____ mm</p> <p>dim _____ (L) x _____ (H) mm</p>	<input type="checkbox"/>	Bianca	<input type="checkbox"/>	Industriale	<input type="checkbox"/>	Mista	<input type="checkbox"/>	Nera	<input type="checkbox"/>	Scarico	<input type="checkbox"/>	Sconosciuto	<input type="checkbox"/>	Fango	<p>CONDOTTA 6</p> <p>provenienza: TB <input type="text"/></p> <p>recapiti finale: TB <input type="text"/> - <input type="text"/></p> <p>qt = _____ cm (quota superiore dello specchio dal piano stradale)</p> <p>qs = _____ cm (quota di scorrimento dal piano stradale)</p> <p>tip. reflui</p> <table border="1"> <tr><td><input type="checkbox"/></td><td>Bianca</td></tr> <tr><td><input type="checkbox"/></td><td>Industriale</td></tr> <tr><td><input type="checkbox"/></td><td>Mista</td></tr> <tr><td><input type="checkbox"/></td><td>Nera</td></tr> <tr><td><input type="checkbox"/></td><td>Scarico</td></tr> <tr><td><input type="checkbox"/></td><td>Sconosciuto</td></tr> <tr><td><input type="checkbox"/></td><td>Fango</td></tr> </table> <p>speco</p> <p>TIPOLOGIA <input type="checkbox"/></p> <p>MATERIALE <input type="checkbox"/></p> <p>dim ø _____ mm</p> <p>dim _____ (L) x _____ (H) mm</p>	<input type="checkbox"/>	Bianca	<input type="checkbox"/>	Industriale	<input type="checkbox"/>	Mista	<input type="checkbox"/>	Nera	<input type="checkbox"/>	Scarico	<input type="checkbox"/>	Sconosciuto	<input type="checkbox"/>	Fango
<input type="checkbox"/>	Bianca																												
<input type="checkbox"/>	Industriale																												
<input type="checkbox"/>	Mista																												
<input type="checkbox"/>	Nera																												
<input type="checkbox"/>	Scarico																												
<input type="checkbox"/>	Sconosciuto																												
<input type="checkbox"/>	Fango																												
<input type="checkbox"/>	Bianca																												
<input type="checkbox"/>	Industriale																												
<input type="checkbox"/>	Mista																												
<input type="checkbox"/>	Nera																												
<input type="checkbox"/>	Scarico																												
<input type="checkbox"/>	Sconosciuto																												
<input type="checkbox"/>	Fango																												

Figura 15 - Scaricatore di Piena - dati tecnici condotte 2

Per ogni condotta presente nel pozzetto si dovranno rilevare i seguenti dati:

- **Recapito di provenienza** (per la condotta affluente) e **Recapito finale** (per le condotte defluenti e di sfioro);
- **Tipologia Reflui;**
- **Quota superiore dello speco dal piano stradale (qt)**, va indicata in centimetri;
- **Quota di scorrimento dello speco dal piano stradale (qs)**, va indicata in centimetri;
- **Tipologia di speco, diametro e dimensioni**, quest'ultime vanno indicate in millimetri;

5) Altro

NOTE: _____

<div style="display: flex; justify-content: space-between;"> data del rilievo _____ il rilevatore _____ </div>

Figura 16 - Scaricatore di Piena - Altro

In questa sezione il Contraente può inserire tutto ciò che ritiene opportuno notificare al fine di comprendere al meglio il rilievo.

6) Rilievo Fotografico

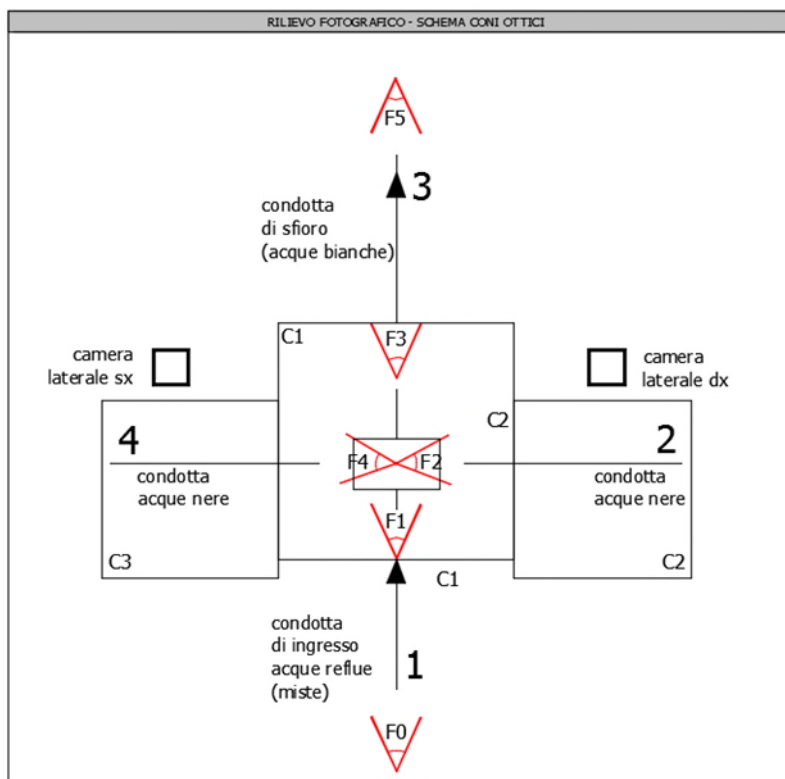


Figura 17 - Scaricatore di Piena – Schema riprese foto

Per la rappresentazione del manufatto e del contesto dovranno essere effettuate più foto panoramiche per mostrare il chiusino, il codice del chiusino e gli edifici attigui, con individuazione del civico più prossimo; una o più foto interne al pozzetto per mostrare tutti i manufatti interni al pozzetto (scale, griglie, paratoie etc.), eventualmente a discrezione dell'addetto al rilievo possono essere effettuate altre foto per rappresentare particolari da mettere a risalto). La sequenza numerica delle foto individuerà rispettivamente la foto esterna, quella all'interno del pozzetto e le eventuali altre foto effettuate.

ID	descrizione	nomi file
<input type="checkbox"/> F0	foto esterno	
<input type="checkbox"/> F1	foto interna condotte 1- 3 con soglia di sfioro	
<input type="checkbox"/> F2	foto interna condotta 2	
<input type="checkbox"/> F3	foto interna condotta 3	
<input type="checkbox"/> F4	foto interna condotta 4	
<input type="checkbox"/> F5	foto esterno	
<input type="checkbox"/> F6		
<input type="checkbox"/> F7		

Figura 18 – Scaricatore di Piena – Catalogazione foto

9.2.3 Scheda di Rilievo "Raccolta dati" Immissioni

La scheda di rilievo "Raccolta dati" è una tipologia di scheda che comprende una molteplicità di manufatti, organi ed equipment e va sempre compilata insieme ad una scheda tecnica di rilievo.

Questa tipologia di scheda raccoglie i campi fondamentali ed i relativi domain del modello dati GORI S.p.A.

Al fine di una compilazione semplificata si schematizza l'esempio di una scheda immissioni.

La scheda delle immissioni si compone di 1 pagina, schematizzata in maniera tale da poter inserire tutte le informazioni utili al fine del rilievo.

Esistono vari possibili Scenari:

- Immissione in assenza di manufatto: Scheda A.0 (pozzetto precedente all'immissione) + Scheda FGN_IMMISSIONE;
- Immissione attraverso uno scaricatore di piena: Scheda B + Scheda EXT_SITO + Scheda FGN_IMMISSIONE;
- Immissione attraverso pozzo a vortice : Scheda A.0 + Scheda FGN_IMMISSIONE + Scheda FGN_ORG_CON

Per quanto riguarda la compilazione delle schede tecniche di rilievo A.0 e B si rimanda ai punti precedenti, mentre per quelle di raccolta dati FGN_IMMISSIONE, EXT_SITO e FGN_ORG_CON di seguito si riporterà un solo esempio di compilazione della scheda FGN_IMMISSIONE, esemplificativo anche per le altre.

Elaborato 02	Disciplinare tecnico	Rev.02
--------------	----------------------	--------

9.2.3.1 Modalità di compilazione della scheda FGN_IMMISSIONE

Di seguito viene mostrato uno stralcio della scheda di rilievo delle immissioni:

Descrizione					
Stato	D_STATO	Attivo	Fermo impianto	In acquisizione	In costruzione
		Dismesso	Fermo impianto parziale	In attesa di attivazione	Fermo impianto per ristrutturazione
Codice ISTAT Comune					
Località					
Data Rilievo					
Tipo Rilievo	D_T_RILIEVO	Sconosciuto	Planimetrico	Da carta	Da gestore precedente
		Planoaltimetrico	Avista	Descrittivo	Da intervento
Codice Rilievo					
Data Posa					
Data Esercizio					
Stato Conservazione	D_STATO_CONS	Sconosciuto	Sufficiente	Ottimo	
		Insufficiente	Buono	Inapplicabile	
Affidabilità	D_AFFIDABILITA	Misurato	Stima diretta	Sconosciuto	
		Dedotto da cartografia	Stima indiretta		

Figura 19 – Scheda tecnica di raccolta dati di Immissioni – dati di rilievo e domain

Questa sezione raccoglie tutte le informazioni di ubicazione e tipologia del contesto. La scheda è stata costruita in maniera tale che nella prima colonna sono riportate le informazioni che dovranno essere raccolte in campo. Per alcuni record (ad esempio la voce "Stato"), la seconda colonna contiene il nome del Domain ("D_STATO") al quale seguono le relative voci associabili/compilabili. Gli altri record vanno compilati con una stringa di testo o una data (gg/mm/aa).

1) Altro

Operatore	
Note	

Figura 20 - Scheda tecnica di raccolta dati di Immissione - Altro

In questa sezione il Contraente può inserire tutto ciò che ritiene opportuno notificare al fine di comprendere al meglio il rilievo.

Elaborato 02	Disciplinare tecnico	Rev.02
--------------	----------------------	--------

9.3 RILIEVO DEI MANUFATTI NON EVIDENTI

Sono da considerare facenti parte della categoria «oggetti senza evidenza superficiale» tutti quei chiusini, che non sono visibili perché coperti da manto stradale.

Sarà compito del Contraente individuarli con apparecchiature cerca metalli ed altri metodi speciali, localizzarli tramite GPS e segnarli con vernice spray colorata sul manto stradale.

I chiusini ricoperti di asfalto o saldati saranno codificati e tempestivamente segnalati alla GORI S.p.A. con la produzione della monografia di rilievo e la foto esterna panoramica. La GORI S.p.A. provvederà con proprie risorse alla loro apertura. Successivamente il rilievo di questi pozzetti dovrà essere eseguito come già illustrato precedentemente.

L'impiego dei metodi speciali, quando è supportato da attrezzature di superficie, deve essere integrato dalla determinazione della posizione dell'oggetto rilevato con uno dei metodi di rilievo descritti in precedenza a proposito degli oggetti con evidenza superficiale.

9.4 IMMAGINI DIGITALI

Dovranno essere fornite alla GORI S.p.A. le immagini digitali dei punti «interessanti» delle reti tecnologiche rilevate.

Queste immagini (risoluzione 800x600, 300dpi) dovranno essere fotografie digitali eseguite sul posto o, se una foto non dovesse essere adatta a rappresentare il contenuto desiderato, uno schizzo salvato in formato raster.

È sempre obbligatorio fornire una o più immagini digitali del manufatto rilevato.

9.5 IMMAGINI DI DISEGNI TECNICI DEI MANUFATTI RILEVATI

Analogamente a quanto riportato nel paragrafo precedente, sono da predisporre in formato raster e da inserire nel GIS delle reti tecnologiche, tutti i particolari derivanti da disegni tecnici che possono avere una particolare importanza nella gestione nel tempo delle reti stesse.

9.6 IMMAGINI DI DISEGNI TECNICI DEI MANUFATTI RILEVATI

Le reti dovranno essere strutturate secondo il criterio degli elementi puntuali e degli elementi lineari. Il disegno degli elementi lineari dovrà essere eseguito utilizzando esclusivamente le entità lineari (polilinee), facendo attenzione a non inserire nel tracciato vertici inutili o troppo fitti, ma solo i vertici rilevati e segnati con una X (andamento delle condotte). La sequenza dei punti definenti gli elementi lineari dovrà corrispondere alla direzione del flusso reale (nei casi in cui la rete preveda una direzione di flusso).

Il GIS è concepito in modo che ai nodi possano essere associati i manufatti di linea della rete (per la rete fognaria, per esempio: scaricatori di piena, immissioni nei corpi idrici ricettori, etc). In presenza di tali elementi si associa al nodo l'elemento "pozzetto".

Durante la digitalizzazione delle reti si utilizzerà unicamente la simbologia stabilita per ciascun elemento della rete (riferimento Norma UNI 9511).

Tutti gli elementi puntiformi e lineari di una stessa rete dovranno risultare connessi in modo univoco. Non potranno essere connesse tra di loro polilinee appartenenti a reti differenti (esempio smaltimento delle acque con approvvigionamento idrico!).

Dovrà corrispondere un'unica linea quando si verificheranno i seguenti casi:

- tratte caratterizzate dalla uniformità delle seguenti caratteristiche (tipologia, materiale, diametro, toponomastica, anno e mese di posa, ecc...). Quando una qualunque di tali caratteristiche è modificata occorre terminare una polilinea ed iniziarne una nuova, interponendo un "nodo" (vedi domain FGN_ORG_CONN) di connessione;
- tratte caratterizzate da assenza di diramazioni;
- dove una linea principale si dirama in linee secondarie (anche se sono verificate le condizioni di costanza delle caratteristiche precedentemente ricordate) l'operatore dovrà provvedere a terminare la polilinea e ad iniziarne una nuova, inserendo l'apposito elemento puntuale di giunzione (nodo);
- tratte caratterizzate dall'assenza di elementi puntuali di rete.

Gli elementi puntiformi dovranno costituire i punti di estremità delle polilinee adiacenti e dovranno dunque essere geometricamente connessi a queste.

Ad ogni polilinea costruita seguendo i criteri sopra esposti saranno associati i suoi attributi e le caratteristiche; non si potranno assolutamente inserire queste utilizzando testi da affiancare alle polilinee.

10 PROGETTAZIONE

Le attività progettuali saranno assegnate in relazione ai livelli di progettazione e ai contenuti previsti dalla Normativa vigente al momento dell'emanazione dell'Ordine di Lavoro.

Le attività progettuali ai vari livelli e/o parti di esse possono anche essere considerate singolarmente, e non facenti parti tutte di un'unica previsione tecnico-economica di un lavoro o di un'opera pubblica singola o complessa. La Stazione Appaltante può riservarsi di richiedere al Committente anche una sola "fase progettuale" rispetto a quelle previste dalla Normativa, o comunque singole prestazioni per singoli progetti.

La restituzione degli esiti delle indagini preliminari alla progettazione dovrà avvenire:

- su apposita cartografia 2D/3D in debita scala in formato .DWG, .SHP, .IFC ePDF su supporto informatico;
- sotto forma di elaborato tecnico – descrittivo in formato editabile, ed in formato .PDF;
- sotto forma di elaborato/rilievo fotografico in formato .JPEG e .PDF su supporto informatico.

in una versione del software compatibile e comunque definita dalla Stazione Appaltante.

La progettazione, in ogni segmento progettuale e nel contesto del singolo OdL, dovrà essere redatta nel rispetto della Normativa vigente al momento dell'esecuzione del servizio.

Il Computo metrico estimativo dovrà essere suddiviso e riepilogato per singole lavorazioni omogenee raggruppate secondo la specifica categoria SOA di appartenenza, o come richiesto dal Committente.

È vietato introdurre nei progetti prescrizioni che menzionino prodotti di una determinata fabbricazione o provenienza oppure procedimenti particolari che abbiano l'effetto di favorire determinate imprese o di eliminarne altre o che indichino marchi, brevetti o tipi o un'origine o una produzione determinata. E' ammessa l'indicazione specifica del prodotto o del procedimento, purché preceduta dall'espressione "tipo" ed accompagnata dall'espressione "o equivalente", allorché non sia altrimenti possibile la descrizione dell'oggetto dell'appalto mediante prescrizioni sufficientemente precise e comprensibili.

Gli elaborati progettuali debbono fornire tutte le informazioni necessarie richieste dalla Stazione Appaltante, secondo l'impiego che questi dovrà farne. L'opera prevista deve essere completamente descritta e resa comprensibile al livello di definizione necessario per le finalità di chi dovrà utilizzare il progetto, nel rispetto degli standard previsti dalla normativa vigente.

I contenuti debbono essere coerenti tra loro e coerenti con i vincoli esterni forniti (dati di campagna, requisiti del committente, norme, applicabili, ecc.); essi devono infine proporre soluzioni tecnologicamente corrette. Per quanto tecnicamente necessario a garantire la esatta comprensione del progetto, gli elaborati devono definire anche aspetti di applicazione dello stesso, come segue:

- aspetti di conduzione del processo produttivo quali: caratteristiche dei materiali da impiegare, tecnologie o metodiche da adottare, macchinari o mezzi d'opera da impiegare, sequenze operative da rispettare nelle lavorazioni;
- i criteri di accettazione dei materiali e/o semilavorati e/o manufatti dell'opera, comprendendo le indicazioni sulle modalità, apparecchiature, frequenze e valori di riferimento da adottare nelle prove, nei controlli e nei collaudi da eseguire durante il processo produttivo;
- i criteri di scelta e accettazione delle apparecchiature di misura da impiegare nella progettazione, nel controllo del processo produttivo o anche nella successiva gestione dell'opera;

Elaborato 02	Disciplinare tecnico	Rev.02
--------------	----------------------	--------

- i criteri di identificazione e rintracciabilità del prodotto da adottare nella realizzazione o anche nella successiva gestione dell'opera.

Ogni elaborato è identificato con specifiche indicazioni riportate sul cartiglio. Le indicazioni per la identificazione degli elaborati prodotti/da produrre nella prestazione sono funzione della composizione del rispettivo TITOLO e CODICE.

Inoltre, potranno essere affidate attività di co-progettazione e/o progettazione "in sinergia" come meglio specificato nel seguito.

10.1.1 Elaborati grafici

Gli elaborati grafici descrivono le principali caratteristiche dell'intervento da realizzare. Essi sono redatti nelle opportune scale in relazione al tipo di opera o di lavoro, puntuale o a rete, da realizzare ad un livello di definizione tale che nella successiva progettazione esecutiva non si abbiano significative differenze tecniche e di costo.

Per le nuove strutture, i grafici sono costituiti, salva diversa determinazione del responsabile del procedimento, da:

- a) Stralcio dello strumento urbanistico general o attuativo con l'esatta indicazione dell'area interessata all'intervento;
- b) Planimetria d'insieme in scala non inferiore a 1:500 con le indicazioni delle curve di livello dell'area interessata all'intervento, con equidistanza non superiore a 50 centimetri, delle strade, della posizione, sagome e distacchi delle eventuali costruzioni confinanti e delle eventuali alberature esistenti con la specificazione delle varie essenze;
- c) Planimetria in scala non inferiore a 1:500 con l'ubicazione delle indagini geologiche; planimetria in scala non inferiore a 1:200, in relazione alla dimensione dell'intervento, con indicazione delle indagini geotecniche e sezioni, nella stessa scala, che riportano il modello geotecnico del sottosuolo;
- d) Planimetria in scala non inferiore a 1:200, relazione alla dimensione dell'intervento, corredata da due o più sezioni atte ad illustrare tutti i profili significativi dell'intervento;
- e) Le piante dei vari livelli, nella scala prescritta dai regolamenti edilizi o da normative specifiche e comunque non inferiore a 1:100 con l'indicazione delle destinazioni d'uso, delle quote planimetriche e altimetriche e delle strutture portanti. Le quote altimetriche sono riferite al caposaldo di cui alla lettera d) ed in tutte le piante sono indicate le linee di sezione di cui alla lettera f);
- f) Un numero adeguato di sezioni, trasversali e longitudinali nella scala prescritta da regolamenti edilizi o da normative specifiche e comunque non inferiore a 1:100. In tali sezioni è altresì indicato l'andamento del terreno prima e dopo la realizzazione dell'intervento, lungo le sezioni stesse, fino al confine ed alle eventuali strade limitrofe. Tutte le quote altimetriche sono riferite allo stesso caposaldo di cui alla lettera d);
- g) Tutti i prospetti, a semplice contorno, nella scala prescritta da normative specifiche e comunque non inferiore a 1:100 completi di riferimento alle altezze e ai distacchi degli edifici circostanti, alle quote del terreno e alle sue eventuali modifiche;
- h) Elaborati grafici nella diversa scala prescritta da normative specifiche e comunque non inferiore a 1:100 atti ad illustrare il progetto strutturale nei suoi aspetti fondamentali, in particolare per quanto riguarda le fondazioni;
- i) Schemi funzionali e dimensionamento di massima dei singoli impianti, sia interni che esterni;
- j) Planimetrie e sezioni in scala non inferiore a 1:100 in cui sono riportati i tracciati principali delle reti impiantistiche esterne e la localizzazione delle centrali dei diversi apparati, con l'indicazione del rispetto delle vigenti norme in materia di sicurezza, in modo da poterne determinare il relativo costo.

Per interventi su opere esistenti, gli elaborati indicano, con idonea rappresentazione grafica, per parti conservate, quelle da demolire e quelle nuove.

Elaborato 02	Disciplinare tecnico	Rev.02
--------------	----------------------	--------

Per ogni opera e lavoro, indipendentemente dalle tipologie e categorie, gli elaborati grafici del progetto esecutivo comprendono le opere ed i lavori necessari per il rispetto delle misure atte ad evitare effetti negativi sull'ambiente, sul paesaggio e sul patrimonio storico e archeologico in relazione all'attività di cantiere e a tal fine comprendono:

- uno studio della viabilità di accesso ai cantieri ed eventualmente la progettazione di quella provvisoria, in modo che siano contenuti l'interferenza con il traffico locale ed il pericolo per le persone e l'ambiente;
- l'indicazione degli accorgimenti atti ad evitare inquinamenti del suolo, acustici, idrici ed atmosferici;
- lo studio e la stima dei costi per la copertura finanziaria per la realizzazione degli interventi di conservazione, protezione e restauro volti alla tutela e salvaguardia del patrimonio di interesse artistico e storico e delle opere di sistemazione esterna;
- l'utilizzo di criteri diretti a salvaguardare i lavoratori nella fase di costruzione e in quella di esercizio, gli utenti nella fase di esercizio e nonché la popolazione delle zone interessate dai fattori di rischio per la sicurezza e la salute.

I valori minimi delle scale contenuti nel presente articolo possono essere variati su indicazione del responsabile del procedimento.

10.1.2 Disciplinare descrittivo e prestazionale degli elementi tecnici

Il disciplinare descrittivo e prestazionale precisa, sulla base delle specifiche tecniche, tutti i contenuti prestazionali tecnici degli elementi previsti nel progetto. Il disciplinare contiene, inoltre, la descrizione, anche sotto il profilo estetico delle caratteristiche, della forma e delle principali dimensioni dell'intervento, dei materiali e di componenti previsti nel progetto. La progettazione dovrà essere sensibile alle caratteristiche naturali, storiche e culturali del territorio in cui si inserisce. Per queste precise intenzioni dell'Amministrazione i progetti dei singoli interventi attuativi dovranno essere concepiti nel rispetto e in armonia con il paesaggio e allo stesso tempo assicurare una specificità tecnologica e di sicurezza che soddisfi le esigenze umane. Ogni intervento, in una visione quanto più unitaria possibile, sia nei materiali che nelle forme e i colori, dovranno avere in piena considerazione la necessità di preservare l'ambiente naturale, la vivibilità, il retaggio culturale e rendere compatibili, mediante una fattibilità di ordine tecnico, i bisogni della società in generale, entro i limiti imposti dai fattori economici avendo in considerazione assoluta il rispetto dell'ambiente.

10.1.3 Piano particellare di esproprio

- a) Il piano particellare degli espropri, degli asservimenti e delle interferenze con i servizi e redatto in base alle mappe catastali aggiornate, e comprende anche le espropriazioni e gli asservimenti necessari per gli attraversamenti e le deviazioni di strade e di corsi d'acqua e le altre interferenze che richiedono espropriazioni;
- b) Sulle mappe catastali sono altresì indicate le eventuali zone di rispetto o da sottoporre a vincolo in relazione a specifiche normative o ad esigenze connesse alla categoria dell'intervento;
- c) Il piano è corredato dall'elenco delle ditte che in catasto risultano proprietarie dell'immobile da espropriare o asservire ed è corredato dell'indicazione di tutti i dati catastali nonché delle superfici interessate;
- d) Per ogni ditta va inoltre indicata l'indennità di espropriazione determinata in base alle leggi e normative vigenti, previo apposito sopralluogo

10.1.4 Elenco dei prezzi unitari, computo metrico estimativo e quadro economico del progetto esecutivo

- a) Il computo metrico estimativo viene redatto applicando alle quantità delle lavorazioni i prezzi unitari riportati nell'elaborato elenco dei prezzi unitari. Tali prezzi sono dedotti dal vigente prezzario della Regione Campania, in mancanza della corrispondente voce nei prezzari, dai listini ufficiali vigenti nell'area interessata.;
- b) Le quantità totali delle singole lavorazioni sono ricavate da computi di quantità parziali, con indicazione puntuale dei corrispondenti elaborati grafici; le singole lavorazioni, risultanti dall'aggregazione delle rispettive

Elaborato 02	Disciplinare tecnico	Rev.02
--------------	----------------------	--------

voci dedotte dal computo metrico estimativo, sono poi raggruppate ai fini della definizione dei gruppi di categorie ritenute omogenee. Tale aggregazione avviene in forma tabellare con riferimento alle specifiche parti di opere cui le aliquote si riferiscono;

- c) Per eventuali voci mancanti il relativo prezzo viene determinato mediante analisi:
- applicando alle quantità di materiali, mano d'opera, noli e trasporti, necessari per la realizzazione delle quantità unitarie di ogni voce, i rispettivi prezzi elementari dedotti da listini ufficiali o dai listini delle locali camere di commercio ovvero, in difetto, dai prezzi correnti di mercato;
 - aggiungendo ulteriormente una, percentuale variabile tra il tredici e diciassette per cento, a seconda della importanza, della natura, della durata e di particolari esigenze dei singoli lavori, per spese generali;
 - aggiungendo infine una percentuale del dieci per cento per utile dell'esecutore;
- d) In relazione alle specifiche caratteristiche dell'intervento il computo metrico estimativo può prevedere le somme da accantonare per eventuali lavorazioni in economia, da prevedere nell'appalto o da inserire nel quadro economico tra quelle a disposizione della stazione appaltante;
- e) Per spese generali comprese nel prezzo delle prestazioni e perciò a carico dell'operatore economico, si intendono:
- le spese di contratto ed accessorie e l'imposta di registro;
 - gli oneri finanziari generali e particolari, ivi comprese la cauzione definitiva o la garanzia globale di esecuzione, ove prevista, e le polizze assicurative;
 - la quota delle spese di organizzazione e gestione tecnico-amministrativa di sede dell'esecutore;
 - la gestione amministrativa del personale;
 - le spese per attrezzature e per quanto altro occorre alla esecuzione piena e perfetta della prestazione;
 - le spese per rilievi, tracciati, verifiche, esplorazioni, capisaldi e simili che possono occorrere, anche su motivata richiesta del responsabile del procedimento;
 - le spese per passaggio, per occupazioni temporanee e per risarcimento di danni per abbattimento di piante;
 - gli oneri generali e particolari previsti dal capitolato speciale di appalto;
- f) L'elaborazione del computo metrico dell'intervento può essere effettuata anche attraverso programmi di gestione informatizzata; i programmi devono essere preventivamente accettati dalla stazione appaltante;
- g) Il risultato del computo metrico estimativo e delle espropriazioni dovrà confluire in un quadro economico distinto, fornito dalla Stazione Appaltante;
- h) Le varie voci di lavoro del computo metrico estimativo vanno aggregate secondo le rispettive categorie di appartenenza, generali e specializzate, allo scopo di rilevare i rispettivi importi, in relazione ai quali individuare:
- la categoria prevalente;
 - le categorie scorporabili di importo superiore al dieci per cento dell'importo totale dei lavori oppure a 150.000 euro ed eventualmente subappaltabili a scelta del concorrente;
 - nell'ambito delle categorie suddette, quelle definite strutture, impianti ed opere speciali

10.1.5 Calcoli delle strutture e degli impianti

- a) I calcoli delle strutture e degli impianti devono consentire di determinare tutti gli elementi dimensionali, dimostrandone la piena compatibilità con l'aspetto architettonico ed impiantistico e più in generale con tutti gli altri aspetti del progetto. I calcoli delle strutture comprendono i criteri di impostazione del calcolo, le azioni, i criteri di verifica e la definizione degli elementi strutturali principali che interferiscono con l'aspetto architettonico e con le altre categorie di opere;
- b) I calcoli degli impianti devono permettere, altresì, la definizione di eventuali volumi tecnici necessari e per quanto riguarda le reti e le apparecchiature degli impianti, anche la specificazione delle caratteristiche;

Elaborato 02	Disciplinare tecnico	Rev.02
--------------	----------------------	--------

- c) I calcoli di dimensionamento e verifica delle strutture e degli impianti devono essere sviluppati ad un livello di definizione tale che nella successiva progettazione esecutiva non si abbiano significative differenze tecniche e di costo. Nel caso di calcoli elaborati con l'impiego di programmi informatizzati, la relazione di calcolo specifica le ipotesi adottate e fornisce indicazioni atte a consentirne la piena leggibilità.

10.1.6 Calcoli esecutivi delle strutture e degli impianti

- a. I calcoli esecutivi delle strutture e degli impianti, nell'osservanza delle rispettive normative vigenti, possono essere eseguiti anche mediante utilizzo di programmi informatici.
- b. I calcoli esecutivi delle strutture consentono la definizione e il dimensionamento delle stesse in ogni loro aspetto generale e particolare, in modo da escludere la necessità di variazioni in corso di esecuzione.
- c. I calcoli esecutivi degli impianti sono eseguiti con riferimento alle condizioni di esercizio o alle fasi costruttive qualora più gravose delle condizioni di esercizio, alla destinazione specifica dell'intervento e devono permettere di stabilire e dimensionare tutte le apparecchiature, condutture, canalizzazioni e qualsiasi altro elemento necessario per la funzionalità dell'impianto stesso, nonché consentire di determinarne il prezzo.
- d. La progettazione esecutiva delle strutture e degli impianti è effettuata unitamente alla progettazione esecutiva delle opere civili al fine di dimostrare la piena compatibilità tra progetto architettonico, strutturale ed impiantistico e prevedere esattamente ingombri, passaggi, cavedi, sedi, attraversamenti e simili e di ottimizzare le fasi di realizzazione.
- e. I calcoli delle strutture e degli impianti, comunque eseguiti, sono accompagnati da una relazione illustrativa dei criteri e delle modalità di calcolo che ne consentano una agevole lettura e verificabilità.
- f. Il progetto esecutivo delle strutture comprende:
- gli elaborati grafici di insieme (carpenterie, profili e sezioni) in scala non inferiore ad 1:50, e gli elaborati grafici di dettaglio in scala non inferiore ad 1:10, contenenti fra l'altro:
 - ✓ per le strutture in cemento armato o in cemento armato precompresso: i tracciati dei ferri di armatura con l'indicazione delle sezioni e delle misure parziali e complessive, nonché i tracciati delle armature per la precompressione; resta esclusa soltanto la compilazione delle distinte di ordinazione a carattere organizzativo di cantiere;
 - ✓ per le strutture metalliche o lignee: tutti i profili e i particolari relativi ai collegamenti, completi nella forma e spessore delle piastre, del numero e posizione di chiodi e bulloni, dello spessore, tipo, posizione e lunghezza delle saldature; resta esclusa soltanto la compilazione dei disegni di officina e delle relative distinte pezzi;
 - ✓ per le strutture murarie: tutti gli elementi tipologici e dimensionali atti a consentirne l'esecuzione;
- g. la relazione di calcolo contiene:
- l'indicazione delle norme di riferimento;
 - la specifica della qualità e delle caratteristiche meccaniche dei materiali e delle modalità di esecuzione qualora necessarie;
 - l'analisi dei carichi per i quali le strutture sono state dimensionate;
 - le verifiche statiche.
- h. Nelle strutture che si identificano con l'intero intervento, quali ponti, viadotti, pontili di attracco, opere di sostegno delle terre e simili, il progetto esecutivo deve essere completo dei particolari esecutivi di tutte le opere integrative.
- i. Il progetto esecutivo degli impianti comprende:
- gli elaborati grafici di insieme, in scala ammessa o prescritta e comunque non inferiore ad 1:50, e gli elaborati grafici di dettaglio, in scala non inferiore ad 1:10, con le notazioni metriche necessarie;

Elaborato 02	Disciplinare tecnico	Rev.02
--------------	----------------------	--------

- l’elencazione descrittiva particolareggiata delle parti di ogni impianto con le relative relazioni di calcolo;
- la specificazione delle caratteristiche funzionali e qualitative dei materiali, macchinari ed apparecchiature.

I valori minimi delle scale contenuti nel presente articolo possono essere variati su motivata indicazione del responsabile del procedimento

10.2 CO-PROGETTAZIONE E PROGETTAZIONE “IN SINERGIA”

GORI si riserva di affidare incarichi di progettazione “parziale” definiti come:

- Incarichi di co-progettazione;
- incarichi di progettazione “in sinergia”.

La fattispecie dell’esecuzione di co-progettazioni per le infrastrutture del Servizio Idrico Integrato riguarda la produzione di elaborati di progetto, ai diversi livelli della Progettazione secondo quanto disposto nell’Ordine di Lavoro. In tale fattispecie il Progettista principale sarà un dipendente della Stazione Appaltante. L’Appaltatore sarà indicato sulla copertina degli elaborati come “Supporto alla Progettazione”. Tale prestazione potrà, su richiesta dello stesso Appaltatore, essere oggetto di certificazione da parte della Stazione Appaltante. Per tale fattispecie il compenso sarà calcolato considerando quale base l’importo dei lavori come risultante dal progetto nonché l’adeguata Categoria e ID Opera e gli elaborati effettivamente prodotti, e valutando pertanto la parcella secondo quanto disposto dalla vigente Normativa alla quale sarà applicata una riduzione del 20% per tenere conto del supporto offerto dalla Stazione Appaltante in termini di dati iniziali e di conoscenza delle reti e degli impianti, e successivamente il ribasso offerto dall’Appaltatore.

La fattispecie dell’esecuzione di elaborati tecnici per progettazioni “in sinergia” riguarda una specifica prestazione che GORI esegue come supporto alle Amministrazioni Locali dei Comuni facenti parte dell’Ambito Distrettuale Sarnese – Vesuviano. In maggiore dettaglio tale prestazione consiste nella redazione degli elaborati di dimensionamento idraulico delle opere nonché della fornitura, da parte di GORI, di alcuni materiali necessari all’esecuzione delle stesse. L’appaltatore dovrà pertanto produrre solo gli elaborati specificati nell’Ordine di Lavoro, che consisteranno generalmente in quelli necessari alla definizione del dimensionamento idraulico delle opere. L’importo dei lavori rispetto al quale calcolare la parcella di riferimento base secondo le tabelle della vigente Normativa sarà pertanto solo quello relativo alle lavorazioni connesse alle suddette forniture (a solo titolo esemplificativo, nel caso di fornitura di una tubazione, si calcolerà l’importo dei lavori utilizzando la vigente tariffa regionale per la fornitura e la posa in opera della suddetta tubazione, ma senza considerare l’importo dei lavori connesso all’esecuzione dello scavo). Alla parcella base così ottenuta, per la determinazione del corrispettivo, si applica una riduzione del 20%, e successivamente verrà applicato il ribasso offerto dall’Appaltatore.

Le specifiche relative alle caratteristiche che devono avere gli elaborati sono le stesse di quelle esplicitate per gli incarichi di progettazione.

Elaborato 02	Disciplinare tecnico	Rev.02
--------------	----------------------	--------

11 MATERIALE FORNITO DALL'ENTE APPALTANTE

La GORI S.p.A. su richiesta, se disponibili e se necessario, metterà a disposizione il seguente materiale:

- GeoDB o shapefiles della Feature Class oggetto di rilievo/compilazione, se disponibili;
- planimetria generale della rete tecnologica in oggetto, su opportuno formato;
- eventuali schemi planimetrici a scale differenti delle reti tecnologiche, con posizioni non riferite al sistema di riferimento previsto;
- eventuali altri dati in possesso, utili alle operazioni di rilevamento e strutturazione del GIS della rete tecnologica.

La Stazione Appaltante su richiesta, se disponibili e se necessario, metterà a disposizione il seguente materiale:

- Planimetria generale delle infrastrutture gestite su opportuno formato;
- Tipologia delle reti idriche e delle reti fognarie (bianca, nera o mista);
- Eventuali altri dati in possesso utili allo svolgimento delle operazioni.

Il reperimento di eventuali planimetrie e tracciati di ulteriori sottoservizi, diversi da quelli gestiti dalla Stazione Appaltante, restano a carico del Contraente.

Fermo restando gli "obblighi" e gli "oneri economici" del Contraente sarà cura della Stazione Appaltante, ove e se espressamente richiesto, curare direttamente l'ottenimento di tutti i permessi, le autorizzazioni, i nulla osta con gli Enti Proprietari/Gestori delle aree oggetto di intervento (ANAS S.p.A., Città Metropolitana di Napoli, Provincia di Salerno, Regione Campania, RFI S.p.A., Autostrade per l'Italia S.p.A., EAV Srl, Consorzi di Bonifica vari, ed altri Enti non specificatamente menzionati) necessari per lo svolgimento delle attività contrattuali, ad eccezione dei casi in cui è lo stesso Contraente a dover chiedere e a ottenere direttamente tali permessi, autorizzazioni, nulla osta, ecc. in ragione delle previsioni del Contratto e/o degli Elaborati a base dell'affidamento ovvero delle previsioni della normativa pro tempore vigente, fermo restando l'obbligo del Contraente di prestare alla Stazione Appaltante comunque tutta la necessaria assistenza e/o documentazione utile.

Tutto il materiale fornito dalla GORI S.p.A. rimane di proprietà esclusiva della stessa, assieme al risultato delle elaborazioni e al materiale prodotto.

Il suo utilizzo da parte del Contraente è limitato alla realizzazione del lavoro descritto nelle presenti specifiche. Inoltre, per nessuna ragione e sotto nessuna forma potrà essere consegnato a terzi.

Elaborato 02	Disciplinare tecnico	Rev.02
--------------	----------------------	--------

12 DOCUMENTAZIONE DA PRODURRE

Per ogni operazione eseguita è necessario che il Contraente metta a disposizione di GORI S.p.A. tutto il materiale da questi richiesto.

In ogni caso, la ditta dovrà consegnare, in formato editabile, .dwg, .pdf, .jpeg, il seguente materiale:

Rilievo topografico

- originali degli stralci planimetrici utilizzati per il rilievo e dei report di elaborazione, in modo che anche a distanza di tempo si possa risalire alla comprensione del lavoro eseguito e alla verifica del livello di precisione raggiunto;
- schemi delle poligonali misurate;
- libretti di campagna;
- report di elaborazione delle misure eseguite con strumentazione classica, in modo anche da poter verificare il livello di precisione raggiunto;
- le monografie di tutti i vertici di dettaglio;
- l'elenco delle misure celerimetriche, delle livellazioni geometriche e delle misure GPS in modalità RTK per il rilievo degli oggetti costituenti le reti tecnologiche;
- l'esito del rilievo con metodi speciali;
- Il database o shape file formato ESRI implementato del GIS delle reti tecnologiche dovrà essere consegnato in duplice copia su CD o DVD;
- Schema generale della rete dei collettori comprensoriali con ubicazione dei punti di immissione delle reti fognarie comunali, dei pozzetti di confluenza, ispezione e salto lungo i collettori e di eventuali manufatti/impianti presenti sui collettori stessi (scala 1:10.000).
- planimetria di insieme (in scala usualmente non inferiore a 1:500) contenente tutti gli elementi necessari alla perfetta identificazione dell'opera (ante e post), comprese le necessarie sezioni in scala adeguata, con indicazione delle quote altimetriche del piano di campagna, delle eventuali sistemazioni degli spazi esterni, completo degli elementi utili al tracciamento dell'opera ivi compresa l'identificazione di almeno un caposaldo;
- planimetria del rilievo di dettaglio plano altimetrico del terreno con riportati i punti battuti, la ricostruzione del rilievo, la carreggiata stradale, gli incroci, le denominazioni toponomastiche, le alberature e comprensiva dell'allocazione del perimetro dei manufatti esistenti ricadenti nell'area rilevata

Rilievo delle reti

- planimetria di inquadramento generale quadro d'unione (in scala opportuna) con ubicazione dei punti di immissione delle reti idriche/fognarie comunali, dei pozzetti di confluenza, ispezione e salto

Elaborato 02	Disciplinare tecnico	Rev.02
--------------	----------------------	--------

lungo i collettori e di eventuali manufatti/impianti presenti sui collettori stessi; La planimetria deve contenere l'indicazione degli spechi, dei materiali e delle pendenze rilevate;

- una o più planimetrie di dettaglio del collettore (scala 1:1.000) con ubicazione dei punti di immissione delle reti fognarie comunali, dei pozzetti di confluenza, ispezione e salto lungo i collettori e di eventuali manufatti/impianti presenti sui collettori stessi; ogni planimetria deve riportare l'indicazione degli spechi, dei materiali e delle pendenze rilevate, oltre che la presenza di eventuali anomalie (geometriche e/o idrauliche riscontrate);
- uno o più profili longitudinali del collettore rilevato (scala 1:1.000/100) con ubicazione dei punti di immissione delle reti fognarie comunali, dei pozzetti di confluenza, ispezione e salto lungo i collettori e di eventuali manufatti/impianti presenti sui collettori stessi; ogni profilo devono riportare l'indicazione degli spechi, dei materiali, delle pendenze rilevate, delle quote terreno, fondo fogna e cielo fogna, oltre che la presenza di eventuali anomalie (geometriche e/o idrauliche riscontrate);
- pianta e sezioni (ovvero scheda monografica) (scala 1:50) di ogni manufatto di immissione sul collettore fognario delle reti fognarie comunali, dei pozzetti di confluenza, ispezione e salto lungo i collettori e di eventuali manufatti/impianti presenti sui collettori stessi; ogni scheda deve riportare l'indicazione degli spechi, dei materiali, delle quote terreno, fondo fogna, cielo fogna, fondo manufatto e livello idrico misurato (con l'indicazione delle condizioni meteo della misurazione) oltre che la presenza di eventuali anomalie (geometriche e/o idrauliche riscontrate), inclusa la presenza di eventuali sedimenti; sulla scheda deve essere riportata anche l'indicazione dello stato di funzionamento dello scaricatore di piena;
- Report fotografico dettagliato dell'intero tratto di collettore rilevato, e dei vari manufatti con indicazione delle maggiori criticità;
- Eventuale - video ispezione se necessaria;
- Relazione illustrativa dettagliata con l'indicazione delle attività eseguite, degli esiti dei rilievi e delle ispezioni effettuate, nonché delle eventuali anomalie riscontrate, accompagnata da schede tecniche di rilievo delle varie sezioni significative dei vari tratti di collettore. Nel suddetto elaborato dovranno essere riportate anche le informazioni di carattere idraulico funzionale emerse lungo l'indagine condotta sulla canaletta di scolo del refluo con particolari riferimenti anche ad eventuale presenza di sedimenti rilevati.
- Dovranno essere allegate le seguenti tabelle di sintesi:
 - Lunghezza tratti di fogna rilevati per singola strada, per tipologia di fogna e speco;
 - Elenco dei **pozzetti rilevati** per singola strada e totali;
 - Elenco con identificativo (TB) dei pozzetti rilevati non ispezionati;
 - Elenco dei **punti di immissione** nel collettore comprensoriale;
 - Elenco di **attraversamenti rilevati** con indicazioni dell'ente interferente e toponomastica;
 - Elenco ed identificativo (TB) degli **scaricatori di piena** rilevati e non rilevati;
 - Elenco ed identificativo degli **impianti di sollevamenti**.

Elaborato 02	Disciplinare tecnico	Rev.02
--------------	----------------------	--------

Rilievo degli impianti comprensivo di manufatti e fabbricati afferenti

- grafici di inquadramento territoriale;
- grafici di aggiornamento delle cartografie;
- planimetria generale scala adeguata, con indicazione delle quote altimetriche del piano di campagna, delle eventuali sistemazioni degli spazi esterni, completo degli elementi utili al tracciamento dell'opera ivi compresa l'identificazione di almeno un caposaldo;
- piante (agli eventuali vari livelli), sezioni trasversali e longitudinali in scala usualmente non inferiore a 1:100, contenenti tutti gli elementi necessari alla perfetta identificazione dell'opera (ante e post), complete di misure parziali, progressive e complessive di riferimento alle quote del terreno con quote altimetriche espresse in m s.l.m.;
- prospetti in scala usualmente non inferiore a 1:100, contenenti tutti gli elementi eventualmente necessari alla perfetta identificazione dell'opera (ante e post);
- i lay-out idraulici;
- i lay-out degli impianti elettrici;
- le immagini digitali.

Progettazione

I programmi utilizzati per la redazione dei calcoli e dei documenti informatici dovranno essere validati; inoltre, i risultati delle prove di validazione dovranno essere resi disponibili su richiesta del personale del Committente.

Nei casi in cui non siano utilizzati programmi di tipo commerciale dovranno essere forniti i documenti di qualifica del programma (test casi prova, manuale d'uso, ecc.).

Ogni relazione redatta con MS-WORD o con MS-EXCEL dovrà essere contenuta in un unico file (o su più files, se di dimensioni eccessive). Tutti i grafici, figure, tabelle, tabulati, allegati, testi, fotografie presenti nel documento cartaceo dovranno essere altresì inseriti all'interno dello stesso file della relazione senza l'utilizzo di collegamenti o riferimenti su altri files.

Le relazioni di cui sopra dovranno essere altresì forniti in formato compatibile con sistemi .pdf in uso alla stazione appaltante.

L'Aggiudicatario un esemplare completo del progetto su supporto magnetico (hard disk removibile) in formato standardizzato modificabile tipo DXF o DWG per gli elaborati grafici, tipo .doc, .rtf, .xls per i restanti documenti, nonché in formato .pdf e in formato .pdf firmato digitalmente.

La Stazione Appaltante rimarrà esclusiva proprietaria degli elaborati prodotti dall'Aggiudicatario.

Tutti gli elaborati dovranno essere consegnati su supporto informatico (CD/DVD;).

Elaborato 02	Disciplinare tecnico	Rev.02
--------------	----------------------	--------

Gli elaborati su supporto informatico dovranno essere forniti nelle versioni originali dei file: *.dcf (ACCA Software PRIMUS), *.xls (EXCEL), *.doc (WORD), *.pdf (ADOBE Reader) *.DWG (AutoCAD), *.SHAPE file non protetti da scrittura e nelle versioni compatibili con quelle della Committente.

Per quanto riguarda gli elaborati relativi alle verifiche strutturali e geotecniche, dovranno essere forniti anche i file del modello di calcolo impiegato per le elaborazioni, con i relativi tabulati di calcolo di input ed output. Per quanto riguarda gli elaborati relativi al rendering, dovrà essere fornito anche il modello solido tridimensionale impiegato per le elaborazioni e le relative texture.

Per quanto riguarda le prestazioni idrauliche su reti idriche o fognarie e/o di ingegneria sanitaria che prevedono l'utilizzo di specifici software di modellazione, dovranno essere forniti anche i file del modello di calcolo impiegato per le elaborazioni, con i relativi tabulati di calcolo di input ed output.

12.1 **FORMATI**

I disegni saranno eseguiti di norma su fogli formato A0; su specifica necessità essi potranno essere emessi in altri formati A1/A3/A4 in copia ridotta o in altri formati purché nel rispetto della norma UNI 936 in Riferimenti.

12.2 **COMPOSIZIONE DELLA TAVOLA**

La tavola dovrà prevedere una squadratura con distanza dal bordo di 0,5 cm. e sarà suddivisa in tre sezioni: La prima (sez. 1), composta dal "disegno". Vicino ad ogni parte del disegno sono indicati il titolo e la scala dimensionale. La seconda (sez. 2) comprende tutte le "indicazioni supplementari" al disegno, se necessarie, e possibilmente posizionale nella banda verticale destra corrispondente al cartiglio:

- Legenda o simile in alto a destra;
- Note tecniche;
- Le prescrizioni sui materiali;
- Descrizioni dei materiali.

La terza (sez. 3) è costituita dal cartiglio.

12.3 **ELABORAZIONE DI GRAFICI**

Gli elaborati grafici di progetto dovranno normalmente essere prodotti su tavole di formato A0 nonché redatti e resi disponibili tramite software comuni e standardizzati. In particolare, i formati dei file consegnati dovranno essere compatibili con i seguenti software:

- Arcgis, Qgis;
- AUTOCAD ver. 2000 o successiva, per la grafica 2D e 3D;
- MS-WORD per Windows vers. 97 o successiva per la redazione dei testi;
- MS-EXCEL per Windows vers. 97 o successiva per il calcolo e la redazione di tabelle e/o grafici.

È consentito l'utilizzo di sistemi di progettazione informatizzata BIM (Building Information Modeling) sempre che la restituzione grafica ed editabile dei files sia compatibile con sistemi in uso alla Stazione Appaltante.

Verrà fornito dalla Gori l'elenco elaborati completo della codificazione di ciascun elaborato (da inserire nel cartiglio), che corrisponderà anche al nome del file corrispondente.

Elaborato 02	Disciplinare tecnico	Rev.02
--------------	----------------------	--------

12.4 **SPECIFICHE GRAFICHE**

I simboli grafici generali da impiegare così come i tipi e gli spessori delle linee, le altezze dei caratteri di scrittura da impiegare corrisponderanno alle norme UNI.

12.5 **SCALE DIMENSIONALI**

Salvo maggiori o diverse specificazioni derivanti dalla tipologia o caratteristica del servizio o da diverse indicazioni richieste dal Committente, le scale dimensionali da impiegare saranno, in generale:

- corografie e riferimenti generali: 1:10.000 -1:25.000
- schemi e planimetrie generali: 1:500 - 1:1.000 - 1:2.000 - 1:5.000
- piante, sezioni, prospetti, ecc.: 1:50 -1:100-1:200
- particolari: 1:10 - 1:20
- dettagli: 1:2 - 1:5

La scala dimensionale deve essere sempre indicata sul cartiglio. Qualora il disegno riprodotto sia fuori scala, andrà inserita la nota "Disegno non in scala" e riportata la "scala grafica". Nel caso di uso di diverse scale nello stesso disegno, sul cartiglio si indicherà "varie" ed esse saranno ripetute in prossimità dei particolari cui si riferiscono.

12.6 **UNITÀ DI MISURA**

Salvo maggiori o diverse specificazioni, le dimensioni lineari sono espresse in generale:

- disegni architettonici in cm
- strutture in cls e e.a. in cm
- strutture in carpenteria metallica in mm
- strutture miste in mm
- disegni di insieme e stradali in m
- quote altimetriche in m
- impianti in cm

Gli angoli sono espressi in gradi sessadecimali o centesimali. L'unità di misura prescelta dovrà essere riportata sull'elaborato. Per quanto non previsto, si farà riferimento principale al SI - Sistema Internazionale.

12.7 **SISTEMA DI RIFERIMENTO**

Salvo maggiori o diverse specificazioni, secondo le necessità verrà indicato il sistema di riferimento:

- con l'indicazione del Nord;
- con la "key pian" in scala ridotta (da inserire nel riquadro delle Indicazioni Complementari)

12.8 **IL FILE DI STAMPA**

Tutte le elaborazioni grafiche dovranno tener conto del file di stampa ctb fornito dalla Stazione Appaltante

12.9 **SCHEMA DELLE RELAZIONI E TABELLE**

Salvo maggiori o diverse specificazioni, lo schema di una relazione sarà, in generale:

Elaborato 02	Disciplinare tecnico	Rev.02
--------------	----------------------	--------

- Copertina conforme a cartiglio;
- Indice della Relazione;
- Corpo della relazione;
- Allegati (se presenti).

La codifica delle relazioni corrisponde a quella stabilita in generale per gli elaborati di progetto. Tutte le pagine, ad eccezione della copertina, devono essere numerate progressivamente, possibilmente con inizio, per ogni relazione, sempre dalla pagina 1/n e termine alla pagina n/n. L'impostazione della pagina di testo è analoga alla presente, il carattere di scrittura sarà Calibri dimensione 11, salvo diverse specificazioni. I documenti dovranno essere prodotti con il software di Wordprocessing, Word di Windows o quanto diversamente convenuto con il Committente.

Elaborato 02	Disciplinare tecnico	Rev.02
--------------	----------------------	--------

13 SPECIFICHE DI REDAZIONE DEI COMPUTI

Per la quantificazione dell'importo dei lavori dovranno essere redatti dei computi metrici estimativi applicando alle quantità delle lavorazioni i prezzi unitari riportati nell'elaborato elenco dei prezzi unitari. Tali prezzi sono dedotti dai vigenti ed aggiornati prezzari della stazione appaltante, o in mancanza della corrispondente voce nei prezzari, dai listini ufficiali vigenti nell'area interessata, sulla base dei quali saranno effettuate le verifiche per la congruità dei costi relativi ai lavori, opere e forniture per le voci di elenco maggiormente soggette a variazioni di prezzo, rivisitati alle più recenti condizioni di mercato conformemente al parere A.N.A.C. n. 102360 del 30/08/2016. Le singole lavorazioni risultanti dall'aggregazione delle rispettive voci dedotte dal computo metrico estimativo sono raggruppate in categorie ritenute omogenee. Per le voci di costo non incluse nei prezzari regionali si procederà alla analisi dei prezzi rispetto ai prezzi di mercato attuale, confrontando le risultanze con medesime voci riportate in prezzari di regioni limitrofe ove possibile.

13.1 ELENCO DEGLI ELABORATI TECNICO ECONOMICI

Gli elaborati indispensabili per la quantificazione e qualificazione dell'opera, nonché l'appaltabilità della stessa sono:

- Elenco Prezzi Unitari
- Analisi Nuovi Prezzi
- Computo Metrico Estimativo
- Stima incidenza manodopera
- Stima incidenza oneri della sicurezza ordinari
- Costi Speciali della Sicurezza (da elaborare sulla base del Piano di Sicurezza)

13.2 PREZZARI DI RIFERIMENTO E COSTO DELLA MANODOPERA

Tutti i documenti economici dovranno riportare una nota, generalmente alla prima pagina, dove saranno evidenziati:

- Il prezzario più aggiornato preso a riferimento, anno di pubblicazione dello stesso nonché eventuali incrementi applicati ai singoli prezzi con opportuni riferimenti ad indagini di mercato effettuate.

A titolo di Esempio:

- Prezzario Regionale dei Lavori Pubblici anno 2020 della Campania.
- Tariffario Direzione Regionale per i Beni Culturali e Paesaggistici della Campania del 2006 aggiornato del 4.16% ai sensi della nota MIBAC del 20/02/2012 prot. 1610.
- Prezzi informativi dei principali lavori di manutenzione e costruzione del verde e delle forniture di piante ornamentali - ASSOVERDE (Associazione Italiana Costruttori del Verde) Edizione 2013-2014.
- estremi delle tabelle prese a riferimento per valutare il costo orario della manodopera nonché le aliquote applicate per operaio specializzato, operaio qualificato e operaio comune.

A titolo di Esempio:

Elaborato 02	Disciplinare tecnico	Rev.02
--------------	----------------------	--------

- Ministero del lavoro e delle Politiche Sociali (D.M. del 29 aprile 2015 e s.m.i.);
- Associazione Nazionale Costruttori Edili in scala provinciale;
- Provveditorato Regionale/ Interregionale per: le OO.PP. territorialmente competente.
- Provveditorato interregionale per le opere pubbliche per la Campania ed il Molise, Napoli -
- Commissione Regionale per il rilevamento dei costi dei materiali, dei trasporti e dei noli - Tabella dei prezzi Settembre/Ottobre 2019.

13.3 **COMPOSIZIONE DEGLI ELABORATI**

Salvo maggiori o diverse specificazioni, gli elaborati dovranno essere composti da:

- unico file elaborato con Primus DCF o versioni successive o compatibili;
- nelle testate degli elaborati dovranno essere indicati la Committenza, la Commessa, la Fase di Progettazione e il Titolo dell'elaborato;
- intestazione tabulati con indicazione del codice Commessa;
- tutte le pagine devono essere numerate: progressivamente, possibilmente con inizio, per ogni elaborato, sempre dalla pagina 1 e termine alla pagina n;
- ordinamento del file lavoro con struttura a cartelle con Super Capitoli, Capitoli, Sub Capitoli, Super Categorie, Categorie e Sub Categorie;
- chiusura elaborato con riepilogo strutturale per Capitoli e Categorie;

I formati dei file consegnati dovranno essere compatibili con i seguenti software:

- PRIMUS "System" o " Revolution"
- MS-WORD per Windows per la redazione dei testi;
- MS-EXCEL per Windows per la redazione di tabelle, (analisi nuovi prezzi, allegati ecc.)

Verrà fornito dalla Gori l'elenco elaborati completo della codificazione di ciascun elaborato (da inserire nel cartiglio), che corrisponderà anche al nome del file corrispondente.

L'elenco complessivo di tutti gli elaborati sarà allegato alla lettera di consegna nelle modalità fornite dalla Stazione Appaltante

Tutto il materiale dovrà essere fornito in duplice copia cartacea e/o duplice copia su supporto ottico (CD o DVD) collezionato per singolo impianto, sito o centrale, manufatto complesso, cavità ed impaginato con mascherina del formato fornito dalla GORI S.p.A., in formato editabile, .DWG, .PDF, .JPEG.

Qualora le dimensioni digitali degli elaborati lo consentano, il materiale potrà essere anche "anticipato" dal Contraente alla Stazione Appaltante a mezzo PEC e/o Mail, nelle more della restituzione in duplice copia cartacea e/o duplice copia su supporto ottico (CD o DVD) sempre in formato editabile, .DWG, .PDF, .JPEG.

Elaborato 02	Disciplinare tecnico	Rev.02
--------------	----------------------	--------

14 RISERVATEZZA

Il Contraente ha l'obbligo di mantenere riservati i dati e le informazioni di cui venga a conoscenza o entri in possesso ai fini dell'esecuzione del presente appalto e di non divulgarli in alcun modo e/o in qualsiasi forma. Tali dati e informazioni non potranno essere oggetto di utilizzazione, a qualsiasi titolo, per scopi diversi da quelli strettamente necessari all'esecuzione delle attività oggetto del contratto.

L'obbligo di cui al precedente comma sussiste, altresì, relativamente a tutto il materiale originario o predisposto in esecuzione del contratto, mentre non concerne i dati che siano o divengano di pubblico dominio. Il Contraente è responsabile per l'esatta osservanza da parte dei propri dipendenti, consulenti e collaboratori degli obblighi di riservatezza anzidetti.

Elaborato 02	Disciplinare tecnico	Rev.02
--------------	----------------------	--------

15 OBBLIGHI DEL CONTRAENTE

Il Contraente è tenuto a:

- fornire un rilievo fotografico di ogni zona ove sono eseguite le operazioni sin d'ora descritte (almeno 5 foto);
- adottare tutte le misure di sicurezza imposte dalla normativa vigente;
- delimitare opportunamente le aree di lavoro con recinzioni a carattere provvisorio dotate di segnaletica di sicurezza, diurna e notturna, conforme alle norme vigenti in materia di sicurezza dei lavoratori e del cantiere.

Sono a carico del Contraente tutti gli oneri necessari per l'esecuzione delle indagini oggetto del presente capitolato, ed in particolare quelli relativi a:

- misure di sicurezza imposte dalla normativa vigente;
- eventuali indennità di danni, comunque provocati, per l'esecuzione delle varie operazioni eseguite direttamente e/o ad esse connesse;
- pagamento degli oneri richiesti dai vari enti interessati, quali "spese di istruttoria", "oneri di occupazione", "spese di sopralluogo", "bolli", "depositi cauzionali", ecc.;
- approntamento dei macchinari, dei mezzi d'opera, spese di parcheggio/sosta/ricovero dei mezzi, e ogni altro materiale specialistico, compresi spostamenti vari e/o intermedi previsti per il raggiungimento dei vari luoghi oggetto di intervento;
- eventuale ulteriore attrezzatura necessaria per il raggiungimento del punto/area oggetto di intervento, anche nel caso di cavità;
- preparazione delle piazzole per l'installazione dei macchinari ed attrezzi, relativo trasporto, montaggio e smontaggio, installazione degli stessi;
- prestazione del personale tecnico e/o della manovalanza, fornitura ed impiego di energia, del combustibile, dell'acqua, guardiania e sorveglianza mezzi e strumentazione, e tutto quanto altro connesso per il corretto funzionamento della strumentazione utilizzata, e per la sicurezza del cantiere in essere e del personale;
- curare direttamente l'ottenimento di tutti i permessi, le autorizzazioni, i nulla osta (**FATTO SALVO OVE E SE ESPRESSAMENTE RICHIESTO DIRETTAMENTE ALLA STAZIONE APPALTANTE**), con gli Enti Proprietari/Gestori/Privati delle aree oggetto di intervento (ANAS S.p.A., Città Metropolitana di Napoli, Provincia di Salerno, Regione Campania, RFI S.p.A., Autostrade per l'Italia S.p.A., EAV Srl, Consorzi di Bonifica vari, privati, ed altri Enti non specificatamente menzionati) necessari per lo svolgimento delle attività contrattuali.

Elaborato 02	Disciplinare tecnico	Rev.02
--------------	----------------------	--------

APPENDICE 1 - INDICAZIONI PER L'INSERIMENTO DATI NEGLI SHAPEFILE DI RILIEVO DELLE INFRASTRUTTURE FOGNARIE

I dati rilevati dovranno essere resi in formato ESRI Shapefile georeferenziati utilizzando le coordinate piane nel sistema cartografico utilizzato.

Di seguito si riportano tutti gli oggetti del modello dati GORI S.p.A, riferiti all'infrastruttura fognaria, che saranno oggetto di rilievo e per i quali sono forniti gli Shapefile con la struttura da compilare.

Per ogni FC è riportato il nome, le schede di raccolta dati, file/foglio contenete campi e file/foglio contenete domain di compilazione.

Nei campi da compilare con voci di domain vanno inseriti i codici [es. ATT [(codice) → attivo (voce di domain)]

Tuttavia, non tutti i campi da compilare nello shapefile trovano riferimento nelle schede di raccolta dati, ad esempio i campi "di relazione" da compilare con codici identificativi propri degli oggetti correlati (vedi foglio "Campi di relazione" del file MODELLO_DATI.xls).

L'Contraente ha l'obbligo di compilare tutti gli campi/attributi previsti per ogni shapefile, secondo le indicazioni e specifiche contenute nel file/fogli MODELLO_DATI.xls (colonna M).

Per una migliore comprensione si raccomanda di leggere preliminarmente il capitolo 9 delle specifiche tecniche ed i 2 esempi che seguono:

ESEMPIO 1

Pozzetto di linea - tipo

Le FC da compilare sono "FGN_POZZETTO, FGN_POZ_ACC, FGN_ORG_CON"

Le schede da cui attingere i dati sono "Scheda A.0 – FGN_ORG_CON"

L'elenco campi per la compilazione è riportato nei fogli denominati "FGN_POZZETTO, FGN_POZ_ACC, FGN_ORG_CON" del file "MODELLO_DATI.xlsx"

ESEMPIO 2

Impianto di sollevamento

Le FC da compilare sono **FGN_POZZETTO, FGN_POZ_ACC, FGN_IMP_SOLLEV, EXT_SITO** ed, ove presenti, vanno compilate tutte le FC (oggetti) presenti nell'impianto quali **FGN_APP_ELETTR, FGN_APP_ELETTROM, FGN_FILTRO, FGN_SEDEQ_GEN_PI, FGN_MANUFATTO, FGN_POMPA, FGN_MISURA_IDR_PI, FGN_MISURATORE_PI, FGN_ORG_MAN_REG_PI**

Le schede da cui attingere i dati sono **SCHEDA A.0 - EXT_SITO - FGN_IMP_SOLL** - ed, ove presenti, dalle schede di raccolta dati relative alle FC (oggetti) presenti nell'impianto quali **FGN_APP_ELETTR, FGN_APP_ELETTROM, FGN_FILTRO, FGN_SEDEQ_GEN_PI, FGN_MANUFATTO, FGN_POMPA, FGN_MISURA_IDR_PI, FGN_MISURATORE_PI, FGN_ORG_MAN_REG_PI**

L'elenco campi per la compilazione è riportato nei fogli denominati **FGN_POZZETTO, FGN_POZ_ACC, , EXT_SITO, FGN_IMP_SOLL, FGN_APP_ELETTR, FGN_APP_ELETTROM, FGN_FILTRO, FGN_SEDEQ_GEN_PI, FGN_MANUFATTO, FGN_POMPA, FGN_MISURA_IDR_PI, FGN_MISURATORE_PI, FGN_ORG_MAN_REG_PI** del file "MODELLO_DATI.xlsx"

Per le schede tecniche di rilievo (**Scheda A.0 – scheda B.0/1/2**) sono state redatte delle versioni di supporto alla compilazione dei file Shapefile dove per ogni "dato di rilievo" viene indicata la FC di riferimento ed è riportato, tra parentesi, un numero che riconduce al progressivo del campo, relativo alla FC di riferimento, dove va inserito il dato. Questa struttura delle FC che va associata alle schede tecniche di rilievo è contenuta nel file MODELLO DATI.xls e quindi ai vari fogli.

ELENCO OGGETTI

CONDOTTA

Nome shapefile: FGN_CONDOTTA

Feature Class: FGN_CONDOTTA (in questo file sono elencati i campi da compilare)

Schede raccolta dati: Scheda A.0 oppure [scheda B.0/1/2]

Riferimento per la compilazione: *

POZZETTO DI LINEA - TIPO

Nome shapefile (3): FGN_POZZETTO, FGN_POZ_ACC, FGN_ORG_CON

Feature Class: FGN_POZZETTO, FGN_POZ_ACC, FGN_ORG_CON

Schede raccolta dati: [Scheda A.0 + FGN_ORG_CON]

Riferimento per la compilazione: *

Elaborato 02	Disciplinare tecnico	Rev.02
--------------	----------------------	--------

POZZETTO - SCARICATORI DI PIENA

Nome shapefile (5): EXT_SITO, FGN_SFIORO, FGN_PNT_SCARICO + [Pozzetto di linea - Tipo (inserimento di FGN_POZZETTO e FGN_POZ_ACC)]**

Feature Class: EXT_SITO, FGN_SFIORO, FGN_PNT_SCARICO + [Pozzetto di linea - Tipo (inserimento di FGN_POZZETTO e FGN_POZ_ACC)]**

Schede raccolta dati: [Scheda B.0/1/2 + EXT_SITO + FGN_PNT_SCARICO]

Riferimento per la compilazione: *

IMMISSIONE

Nome shapefile (1): FGN_IMMISSIONE

Feature Class: FGN_IMMISSIONE

Schede raccolta dati: [Scheda A.0 + FGN_IMMISSIONE] oppure [scheda B.0/1/2 + FGN_IMMISSIONE]

Riferimento per la compilazione: *

ATTRAVERSAMENTO FOGNARIO

Nomi shapefile (2): FGN_ATTR_INFR eventualmente + FGN_CAMICIA

Feature Class: FGN_ATTR_INFR***

Schede raccolta dati: [Scheda A.0 + FGN_ATTR_INFR eventualmente + FGN_CAMICIA]

Riferimento per la compilazione: *

IMPIANTO DI SOLLEVAMENTO

Nomi shapefile (13): FGN_POZZETTO, FGN_POZ_ACC, FGN_IMP_SOLLEV,
EXT_SITO ed, ove presenti, FGN_APP_ELETTR, FGN_APP_ELETTROM,
FGN_FILTRO, FGN_SEDEQ_GEN_PI, FGN_MANUFATTO, FGN_POMPA,
FGN_MISURA_IDR_PI, FGN_MISURATORE_PI, FGN_ORG_MAN_REG_PI

Feature Class: FGN_POZZETTO, FGN_POZ_ACC, FGN_IMP_SOLLEV,
EXT_SITO ed, ove presenti, FGN_APP_ELETTR, FGN_APP_ELETTROM,
FGN_FILTRO, FGN_SEDEQ_GEN_PI, FGN_MANUFATTO, FGN_POMPA,
FGN_MISURA_IDR_PI, FGN_MISURATORE_PI, FGN_ORG_MAN_REG_PI)

Elaborato 02	Disciplinare tecnico	Rev.02
--------------	----------------------	--------

Schede raccolta dati: [SCHEDA A.0 + EXT_SITO + FGN_IMP_SOLL]

ed ove presenti, FGN_APP_ELETTR, FGN_APP_ELETTROM, FGN_FILTRO,
 FGN_SEDEQ_GEN_PI, FGN_MANUFATTO, FGN_POMPA,
 FGN_MISURA_IDR_PI, FGN_MISURATORE_PI, FGN_ORG_MAN_REG_PI

Riferimento per la compilazione: *

NOTE

*

- file : MODELLO_DATI.xlsx;
- Foglio : "*nome feature class*" dove sono elencato i campi, con le specifiche di compilazione, ed i domain;
- File : FGN_DOMAIN dove sono elencati i domain;
- Foglio : "*nome domain*" dove sono elencato i codici e descrizioni.

**

- L'inserimento di uno scaricatore di piena presuppone l'esistenza di un pozzetto i cui dati sono reperibili direttamente dalle schede tipo B.

- L'inserimento di un attraversamento presuppone l'esistenza dei pozzetti di monte e di valle.

APPENDICE 2 - INDICAZIONI PER DISEGNARE E POSIZIONARE GLI OGGETTI CHE NECESSITANO DI PARTICOLARE ATTENZIONE NEGLI SHAPEFILE DI RILIEVO DELLE INFRASTRUTTURE FOGNARIE

Di seguito si riportano alcuni esempi per una corretta rappresentazione degli oggetti che fanno parte del modello dati GORI S.p.A., riferiti all'infrastruttura fognaria, che saranno oggetto di rilievo e per i quali sono forniti gli Shapefile con la struttura da compilare.

CONDOTTA

Nome shapefile: FGN_CONDOTTA

Le condotte devono essere disegnate seguendo il verso del refluo, ad esempio come indicato nella Fig.22 la condotta va disegnata partendo dal vertice 1 e collegandola al vertice 2, in maniera tale che quando si carica lo shapefile nel sistema, in automatico darà il verso corretto della condotta:



Figura 21 – Schema di disegno in GIS – Esempio di rappresentazione del verso di una condotta

POZZETTO DI LINEA - TIPO

Nome shapefile (3): FGN_POZZETTO, FGN_POZ_ACC, FGN_ORG_CON

Il pozzetto nel GIS è composto da tre oggetti, il punto di accesso **FGN_POZ_ACC** (la posizione reale del centro del chiusino), organo di connessione **FGN_ORG_CON(SUB_TIPO pozzetto)** (la connessione tra le due condotte all'interno del pozzetto) e il pozzetto **FGN_POZZETTO** (un'area che va disegnato con le reali dimensioni interne).

Gli oggetti devono essere sempre rappresentati nelle loro posizioni originali, quindi, si possono presentare due casi:

- 1) Il punto di accesso e l'organo di connessione sono coincidenti, in questo caso vengono rappresentati nello stesso punto;

Elaborato 02	Disciplinare tecnico	Rev.02
--------------	----------------------	--------

- 2) Il punto di accesso e l'organo di connessione non sono coincidenti, in questo caso vengono rappresentati nella loro reale posizione, ovvero il punto di accesso verrà inserito in base alle distanze d3 e d4.

Di seguito viene mostrato un esempio di rappresentazione che racchiude entrambi i casi spiegati in precedenza:

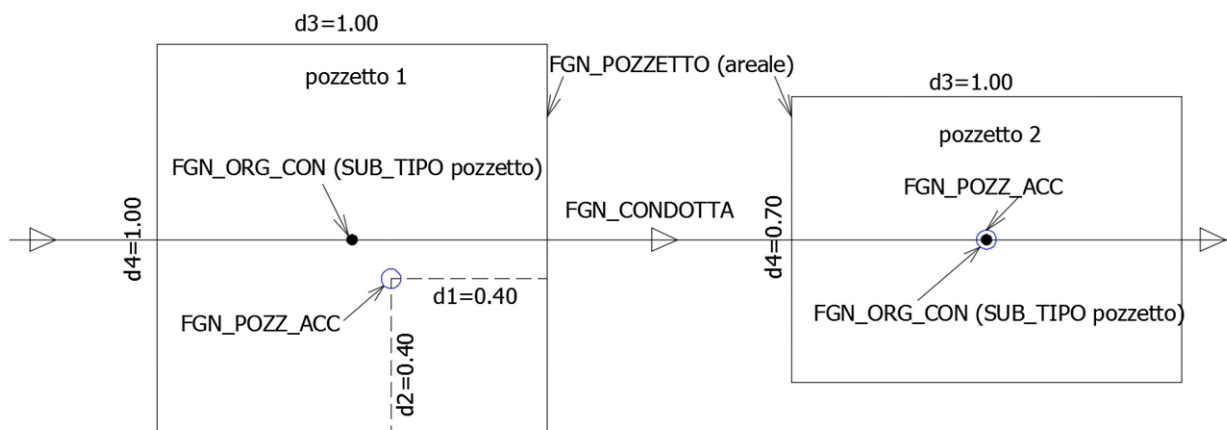


Figura 22 - Schema di disegno in GIS – Esempio di rappresentazione di due pozzetti

POZZETTO - SCARICATORI DI PIENA

Nome shapefile (5): EXT_SITO, FGN_SFIORO, FGN_PNT_SCARICO + [Pozzetto di linea - Tipo (inserimento di FGN_POZZETTO e FGN_POZ_ACC)]

Nella fase di inserimento dello sfioro nel suo pozzetto di appartenenza, bisogna seguire delle regole e porre attenzione ad una serie di casi:

- 1) Ad ogni scaricatore va associato un sito
- 2) Quando viene inserito lo sfioro, questo funge anche da organo di connessione tra le due condotte;
- 3) Si può presentare il caso in cui lo sfioro e il punto di accesso del pozzetto non sono coincidenti;
- 4) Ogni sfioro avrà il suo braccio di scarico (condotta di sfioro);
- 5) A valle di uno sfioro ci sarà sempre uno scarico.

Di seguito viene mostrato un esempio di rappresentazione che racchiude i casi spiegati in precedenza:

Elaborato 02	Disciplinare tecnico	Rev.02
--------------	----------------------	--------

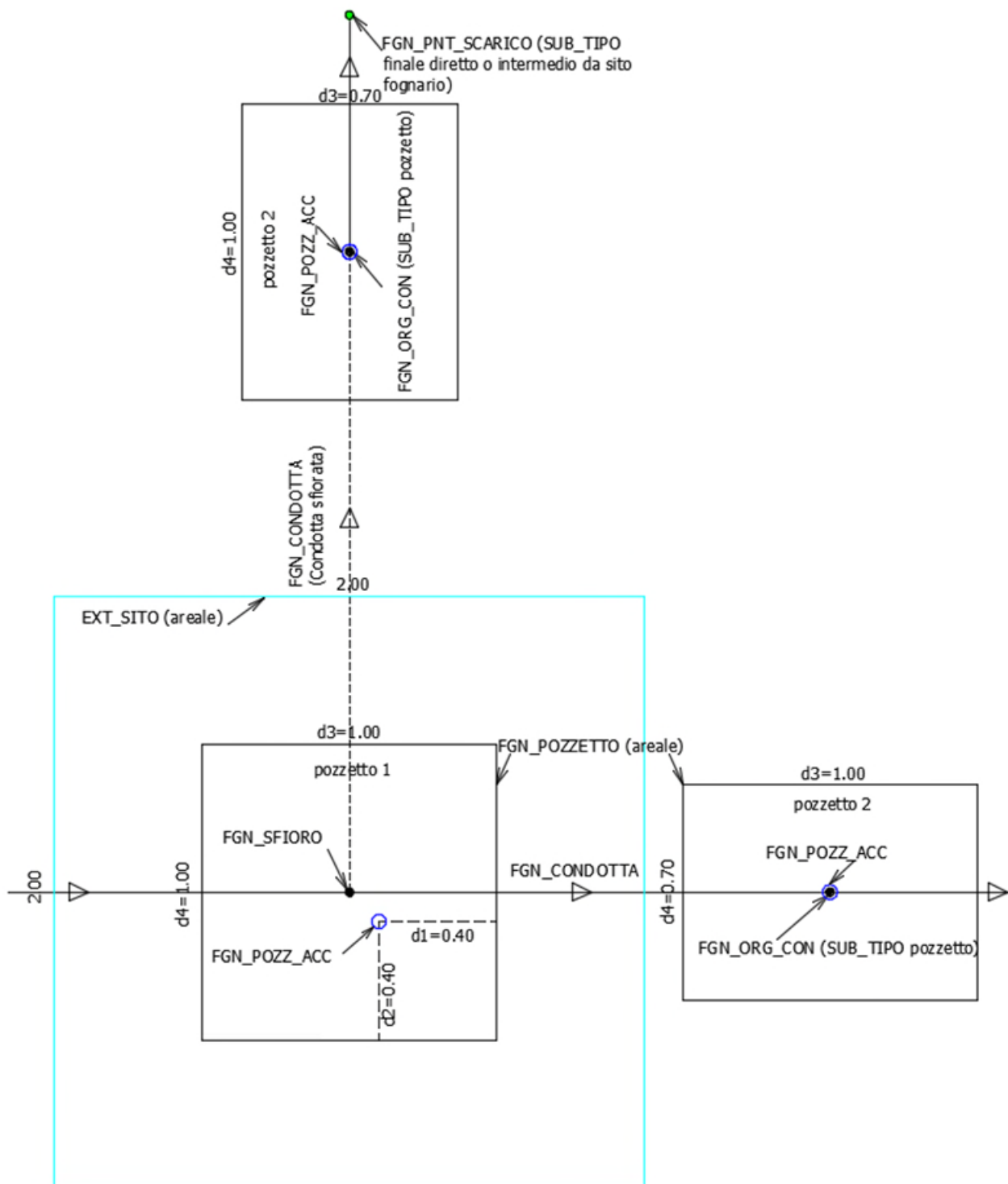


Figura 23 - Schema di disegno in GIS – Esempio di rappresentazione di uno sfioro e di un punto di scarico

IMMISSIONE

Nome shapefile (1): FGN_IMMISSIONE

Nella fase di inserimento del punto di immissione, bisogna seguire delle regole e porre attenzione ad una serie di casi:

- 1) L'immissione è un punto di congiunzione tra la rete di raccolta e il trasporto primario (Collettore Comprensoriale);
- 2) Quando viene inserita l'immissione, questa funge anche da organo di connessione tra le due condotte;
- 3) Si può presentare il caso in cui l'immissione e il punto di accesso del pozzetto non sono coincidenti;

Di seguito viene mostrato un esempio di rappresentazione che racchiude i casi spiegati in precedenza:

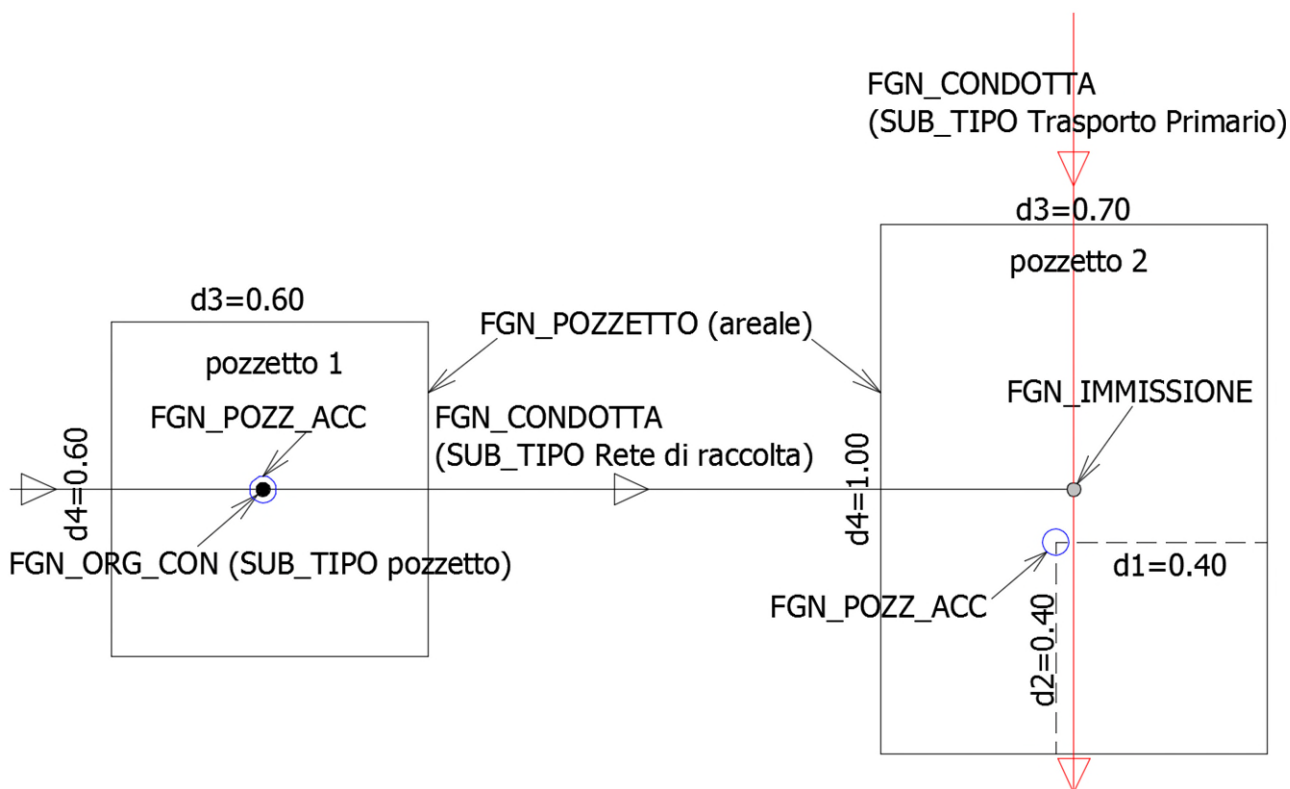


Figura 24 - Schema di disegno in GIS – Esempio di rappresentazione di un punto di immissione

Elaborato 02	Disciplinare tecnico	Rev.02
--------------	----------------------	--------

ATTRAVERSAMENTO FOGNARIO

Nomi shapefile (2): FGN_ATTR_INFR eventualmente + FGN_CAMICIA

Nella fase di inserimento di un attraversamento di altre infrastrutture (esempio ferrovie, autostrade ecc...), bisogna considerare la presenza o meno della camicia. Se la camicia è presente oltre alla sovrapposizione della linea della condotta e dell'attraversamento fognario, dovrà essere inserita anche quest'ultima.

Di seguito vengono mostrati i due casi possibili:

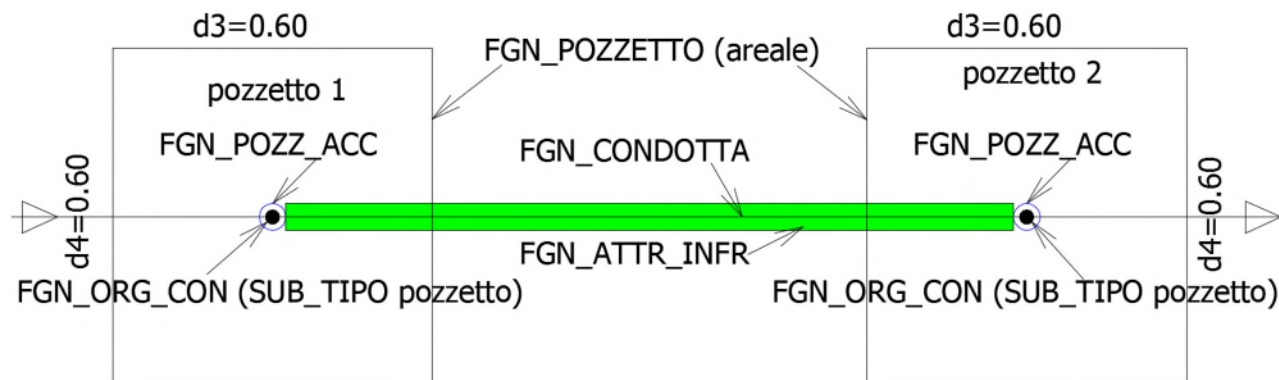


Figura 25 - Schema di disegno in GIS – Esempio di rappresentazione di un attraversamento fognario

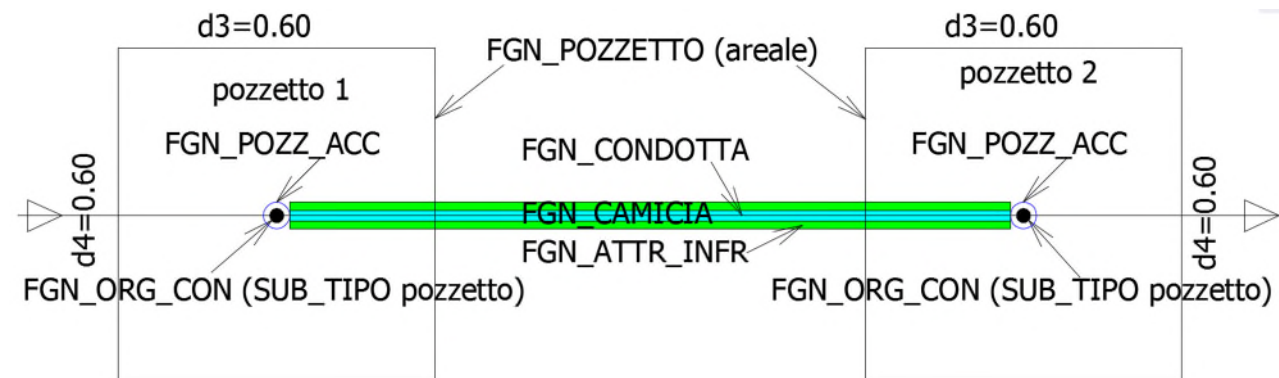


Figura 26 - Schema di disegno in GIS - Esempio di rappresentazione di un attraversamento fognario con camicia

IMPIANTO DI SOLLEVAMENTO

Nomi shapefile (13): FGN_POZZETTO, FGN_POZ_ACC, FGN_IMP_SOLLEV,
EXT_SITO ed, ove presenti, FGN_APP_ELETR, FGN_APP_ELETTROM,
FGN_FILTRO, FGN_SEDEQ_GEN_PI, FGN_MANUFATTO, FGN_POMPA,
FGN_MISURA_IDR_PI, FGN_MISURATORE_PI, FGN_ORG_MAN_REG_PI

Elaborato 02	Disciplinare tecnico	Rev.02
--------------	----------------------	--------

L’inserimento di un impianto di sollevamento comporta l’inserimento di un sito, che deve essere disegnato con le reali dimensioni.

All’interno del perimetro del sito, oltre all’oggetto sollevamento devono essere inserite le apparecchiature elettriche ed elettromeccaniche (ad esempio pompa di sollevamento, misuratore elettrico ecc...).

Di seguito viene mostrato un esempio di impianto di sollevamento:

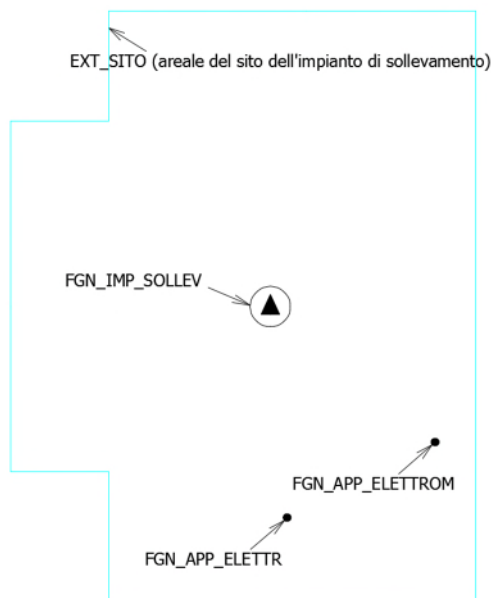


Figura 27 - Schema di disegno in GIS – Esempio di rappresentazione di un impianto di sollevamento

APPENDICE 3 - METODOLOGIA DI ARCHIVIAZIONE DEGLI ALLEGATI ED INDICAZIONI PER LA COMPILAZIONE DEI CAMPI "PORTING ID", "CODICE", "CODICE ATO", "CODICE IDENTIFICATIVO"

In questa appendice, verranno descritte la metodologia di archiviazione degli allegati che verranno prodotti durante il rilievo e le procedure per la corretta compilazione dei campi PORTING ID, CODICE, CODICE ATO E CODICE IDENTIFICATIVO, contenuti negli Shapefile.

Per ogni oggetto che contiene allegati (es. pozzetto, scaricatore, ecc..), va creata un' apposita cartella in cui vanno archiviati la scheda tecnica di rilievo, la scheda raccolta dati, le foto ed eventuali schizzi di dettaglio.

Percorsi da creare per le cartelle di archiviazione

Nel foglio ESEMPIO COMPILAZIONE del file EXT_ALLEGATO.xls, è riportato un esempio di compilazione per ogni tipologia oggetto. La compilazione dei campi come riportato nell'esempio è obbligatoria. Di seguito un esempio specifico della compilazione del campo URI che definisce il percorso di archiviazione dei file allegati:

\\zenit.aceaspa.it\ahgispr_a20home_go\$\Documenti\SIT\Scaricatori di Piena\Codice comune\"acronimoazienda\"_SCPXXXX\"nomefile.estensione"

L'acronimo dell'azienda che eseguirà il rilievo dovrà avere al massimo 3 caratteri e vanno scritti in maiuscolo. La struttura iniziale del percorso, indicata in rosso, rimarrà invariata, mentre, varierà la parte finale.

In riferimento alla sezione variabile del link, quella indicata in colore ciano, vanno creati i seguenti percorsi in relazione ai vari oggetti:

Scaricatore di Piena

Scaricatori di Piena\Codice comune\"acronimoazienda\"_SCPXXXX\"nomefile.estensione"

Pozzetto

Tombini\Codice comune \"acronimoazienda\"_TBXXXX\"nomefile.estensione"

Punto di Scarico

Scarichi\Codice comune\"acronimoazienda\"_TLAXXXX\"nomefile.estensione"

Condotta

PROFILI\Codice comune\"acronimoazienda\"_FCONXXXX\"nomefile.estensione"

Immissione

Immissioni\Codice comune\"acronimoazienda\"_SCXXXX\"nomefile.estensione"

Impianto di Sollevamento

Impianti\Codice comune\"acronimoazienda\"_STXXXX\"nomefile.estensione"

Elaborato 02	Disciplinare tecnico	Rev.02
--------------	----------------------	--------

Per una connessione tra le cartelle e gli oggetti in GIS, si rende necessario compilare i campi PORTING ID, CODICE, CODICE ATO E CODICE IDENTIFICATIVO dei vari oggetti, di seguito verrà definita una modalità di compilazione.

Compilazione campo PORTING ID

La compilazione è stata ampiamente descritta e corredata di esempi nel foglio CAMPI DI RELAZIONE del file Modello Dati.xls

Compilazione campi CODICE, CODICE ATO E CODICE IDENTIFICATIVO

La compilazione dei campi consiste nell'inserimento di codici "strutturati", in base ai vari oggetti, di seguito si riportano gli esempi di compilazione.

- Per il campo Codice:

Pozzetto: es. C70_ACR_TB0256 (Cod. Comune_Acronimo Azienda_TB num. Progr.)

Attraversamento fogn. Infrastrutture: es. C70_ACR_FGA11 (Cod. Comune_Acronimo Azienda_FGA num. Progr.)

Punto Scarico: es. C70_ACR_TLA3 (Cod. Comune_Acronimo Azienda_TLA num. Progr.)

- Per il campo Codice ATO:

Sfioro: es. C70_ACR_SCP08 (Cod. Comune_Acronimo Azienda_SCP num. Progr.)

Immissione: es. C70_ACR_SC058 (Cod. Comune_Acronimo Azienda_SC num. Progr.)

Imp.Soll: es. C70_ACR_SL16 (Cod. Comune_Acronimo Azienda_SL num. Progr.)

- Per il campo Codice Identificativo:

Sito: es. C70_ACR_ST43 (Cod. Comune_Acronimo Azienda_ST num. Progr.)

*L'elenco completo dei codici dei comuni, da utilizzare per la compilazione, verrà fornito a seguito dell'affidamento della gara.